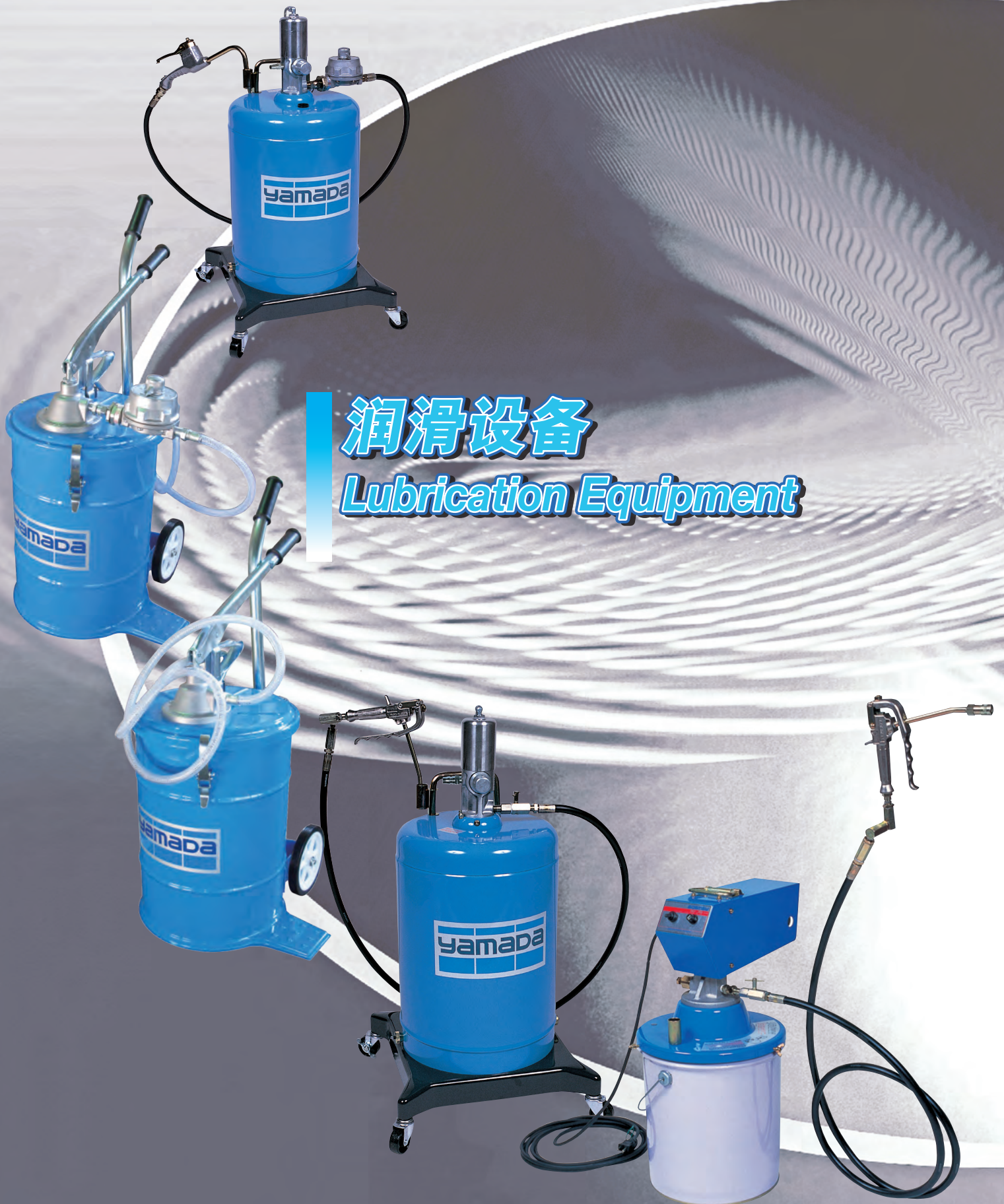


# Yamada



## 润滑设备 Lubrication Equipment

[www.yamadacorp.co.jp/cn/](http://www.yamadacorp.co.jp/cn/)

# YAMADA简介

**YAMADA**公司自1905年起就是工业设备领域的领先生产商，而且在流体处理产品方面拥有超过60年的经验。作为气动泵技术的领导者，Yamada以其创新产品、卓越的品质和无可比拟的可靠性且在全球范围的诸多行业内闻名遐迩。其他公司或许会声称自己是创新者，但是在交付新产品以及解决客户问题方面的令人印象深刻的历史。从而确定了YAMADA作为业界领导者的地位。

Yamada素有制造一流品质产品的声誉以及在研发方面的不懈努力，为其市场领导地位奠定了强有力的基础。作为一家经过ISO 9001认证的企业，其在制造流程期间始终遵守严格的质量程序，包括在运输之前对每个泵开展液体测试。

Yamada公司的总部设在东京，制造设施遍布日本各地。卫星设施位于美国伊利诺斯州阿灵顿高地，为西半球、荷兰提供服务，且通过欧洲、非洲、中东和上海提供支持，覆盖中国的诸多新兴市场。这些办事处是全球范围内300多个Yamada授权经销商的支持中心。

Yamada专业人员可提供：

- 客户服务
- 产品培训
- 研发
- 所有Yamada®泵的零件和服务
- 应用工程
- 工业知识

借助于超过300个经销商，公司进行了精准定位，力求满足您的市场需求。请联系Yamada，获取距离您最近的本地经销商的地点。

如需获取详情、AutoCAD®图纸、产品文献以及推销，请访问 [www.yamadacorp.co.jp/cn/](http://www.yamadacorp.co.jp/cn/) 或者致电+86-21-38953699联系我们的销售人员。

## 目 录

手动润滑脂枪 .....	1
电动/气动润滑脂枪 .....	2
延长结构 .....	3
波纹管套筒润滑脂 .....	4
手动给油泵 .....	5
手动给油泵 .....	6
手动润滑脂泵 .....	7
气动注油器 .....	8
气动润滑脂加注器 .....	9
电动润滑脂加注器 .....	10
气动输油泵 .....	11
气动输油泵 .....	12
控制阀 .....	13

Yamada

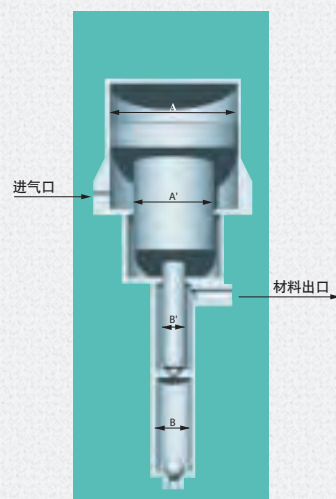
# 泵选择指南

## 泵比率

泵比率是指空气发动机 (A) 的有效面积与下部泵 (B) 的有效面积的比率。面积 (B) 通常是指底部面积 (右图)。例如, 在A为100cm<sup>2</sup>, 且B为20cm<sup>2</sup>的时候, 泵比率将为100:20或者5:1。此比率是确定泵特征的最重要因素之一。

通过将泵比率乘以供应的气压, 可以计算得出最大 (理论的) 排气压力。例如, 如果使用的泵比率为5:1, 供应的气压为0.7 MPa, 那么最大排气压力将为3.5 MPa, (=0.7 乘以5)。通过使用具有不同泵比率的泵, 即使拥有相同的进气压力, 也可以得到较低至极高的排气压力。

Yamada的Air Powered™ 泵系列覆盖从1:1至60:1的完整范围的泵比率。因此, 即使供应0.7MPa的相同气压, 也可以达到最高42MPa的出口压力。通常而言, 所需的泵常取决于材料的粘性。如需泵送粘性极高的材料, 需要一个泵比率较高的泵。



## 备注

### 电源



压缩空气



手动



AC 100V



AC 240V



DC 24V或者  
其他电池

### 适合使用的材料



油



NLGI 0号润滑脂



NLGI 1号润滑脂



NLGI 2号润滑脂



水或者热水

### 合适的容器



18L (16KGS)  
桶装



200L (180KGS)  
圆桶装

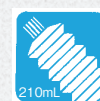
### 装脂方法



手动装脂



420mL  
波纹管套筒



210mL  
波纹管套筒



85mL  
波纹管套筒



400g  
DIN1284套筒

Yamada

# 泵选择指南

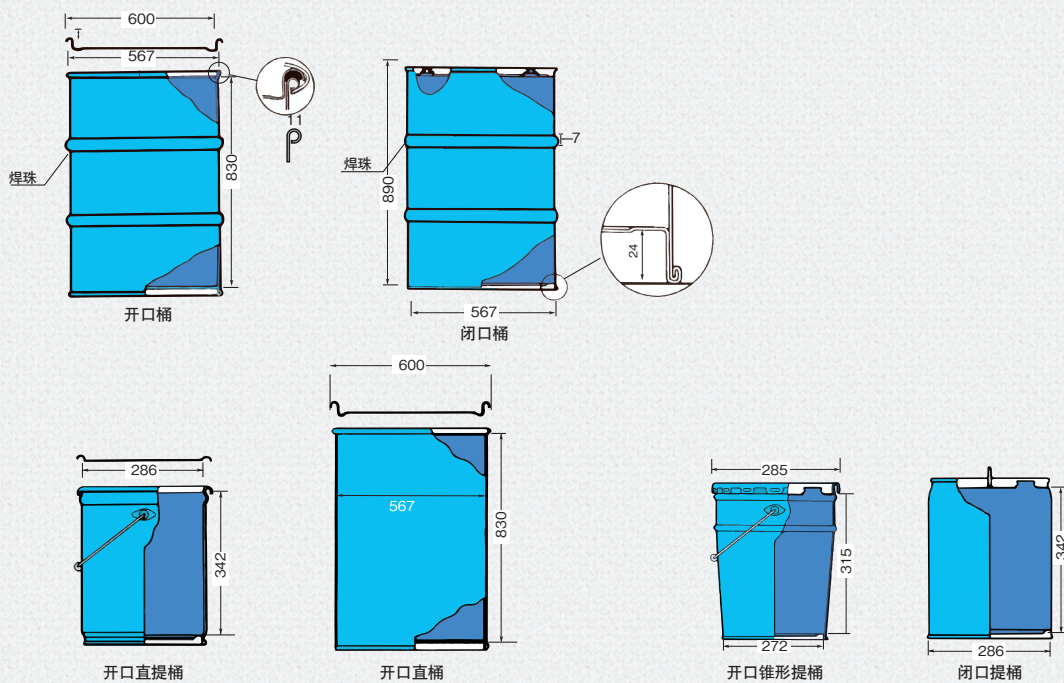
## 润滑脂标准

■ 喷雾   
 ■ 手动/泵   
 ■ 气/泵   
 ■ 压力供应泵

### 润滑脂的稠度

NLGI编号	JIS编号	ASTM稠度 (25°C和60W)	外观	供应方法
Nº 000	000	445~475	半流体	<span style="color: #00AEEF;">■</span>
Nº 00	00	400~430	//	<span style="color: #00AEEF;">■</span> <span style="color: #0070C0;">■</span> <span style="color: #FFD700;">■</span>
Nº 0	0	355~385	半流体或者软质	<span style="color: #0070C0;">■</span> <span style="color: #FFD700;">■</span> <span style="color: #6A5ACD;">■</span>
Nº 1	1	310~340	软质	<span style="color: #0070C0;">■</span> <span style="color: #FFD700;">■</span> <span style="color: #6A5ACD;">■</span>
Nº 2	2	265~295	标准	<span style="color: #0070C0;">■</span> <span style="color: #FFD700;">■</span> <span style="color: #6A5ACD;">■</span>
Nº 3	3	220~250	标准	<span style="color: #FFD700;">■</span> <span style="color: #6A5ACD;">■</span>
Nº 4	4	175~205	半硬	<span style="color: #6A5ACD;">■</span>
Nº 5	5	130~160	硬质	请咨询Yamada。
Nº 6	6	85~115	固体	

## 容器的标准尺寸

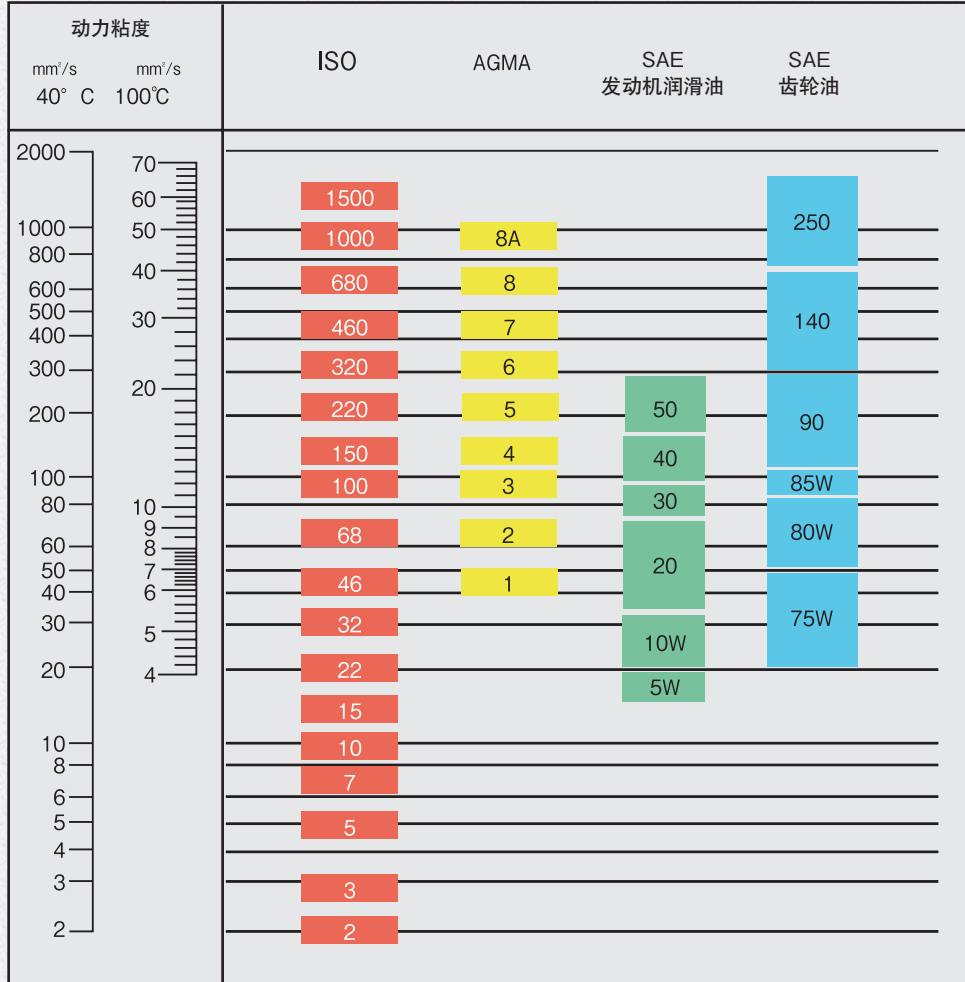


Yamada

# 泵选择指南

## 粘性

### 油等级系统



### 参考

材料	20°C时的粘性 (CPS)	材料	20°C时的粘性 (CPS)
水	1	齿轮油	2200~30000
松节油	1	糖浆 (稀)	2500
硫酸	2	糖浆 (稠)	3200
牛奶	3	自吸式最大粘性限值	
轻油、煤油	4	润滑脂 (#0)	20000※
乙二醇	16	润滑脂 (#1)	30000※
原油	28	蛋黄酱	60000
清油	64	矿脂	64000
车用机油 SAE20	125	润滑脂 (#2)	70000※
车用机油 SAE30	200	芥末	70000
蓖麻油	240	润滑脂 (#3)	100000※
车用机油 SAE40	319	番茄酱	190000
齿轮油 80	240~1900	花生酱	250000
齿轮油 90	590~5100		

※本数字是表现粘度。

# 润滑脂枪

## 手动润滑脂枪

**YAMADA致力于提供高质、高性能且耐用的手动润滑脂枪。**  
**根据尺寸、容量、润滑脂加注方法等，选择最适合您需求的产品型号。**  
**在标准情况下，所有的润滑脂枪均配备直钢管延长结构或者3爪式钢延长结构。**

### 854655 KH-16



- 紧凑型润滑脂枪，带3爪钢延长结构（CNP-2）
- 带唇形从动件的桶，可与140mL手动加注器或者85 mL波纹管套筒配套使用



### 854629 KH-120



- 紧凑型轻量润滑脂枪，带直钢延长结构
- 带唇形从动件的桶，可与140mL手动加注器或者85 mL波纹管套筒配套使用



### 854628 KH-32



- 小型润滑脂枪，带直钢延长结构
- 带唇形从动件的桶，可与200mL手动加注器配套使用



### 854627 KH-35



- 中等尺寸的手动润滑脂枪，带直钢延长结构
- 带唇形从动件的桶，可与400mL手动加注器或者210 mL波纹管套筒配套使用



### 854626 CH-400



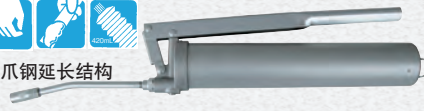
- 标准尺寸的润滑脂枪，带直钢延长结构
- 带非唇形从动件的桶，可与420mL波纹管套筒配套使用



### 854669 KH-500



- 标准尺寸的润滑脂枪，带3爪钢延长结构（CNP-2）
- 带唇形从动件的桶，可与500mL手动加注器或者420 mL波纹管套筒配套使用



### 854787 CH-650LL



- 标准尺寸的高压润滑脂枪，带3爪钢延长结构（CNP-2）
- 手柄上配备有一个符合人体工程学设计的柄，使用舒适
- 带唇形从动件的桶，可与500mL手动加注器或者420mL波纹管套筒配套使用



### 854654 GC-57K



- 标准尺寸的润滑脂枪，带3爪钢延长结构（CNP-2）
- 带唇形从动件的桶，可与500mL手动加注器或者400g DIN1284套筒配套使用

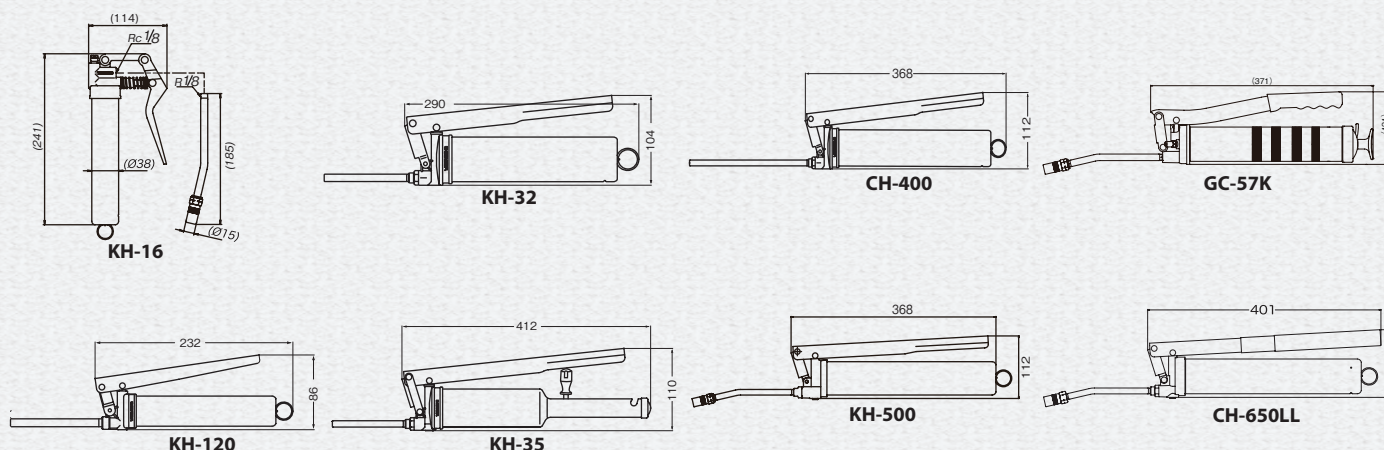


## 规格

产品编号	型式	长度* (mm)	延长结构	重量* (kg)	桶直径 (mm)	桶容量 (mL)	套筒 (mL)	每行程注油量 (mL)	最大排气压力 (MPa)
854655	KH-16	241	CNP-2	0.44	38.0	140	85	0.4	10
854629	KH-120	232	HSP-1	0.51	38.0	140	85	0.6	20
854627	KH-35	290	HSP-1	1.11	59.6	400	210	1.0	25
854628	KH-32	412	HSP-1	1.27	59.6	200	-----	1.6	25
854669	KH-500	368	CNP-2	1.30	59.6	500	420	1.0	50
854626	CH-400	368	HSP-2	1.29	59.6	-----	420	1.0	50
854787	CH-650LL	401	CNP-1	1.30	59.6	550	420	1.0	80
854654	GC-57K	371	CNP-2	1.55	59.6	500	DIN 1284 (400g)	1.0	50

\*不含延长结构

## 尺寸



# 电动润滑脂枪

AC100V电动和DC24V电池供电的手持式润滑脂枪  
所有的产品编号均仅配备420mL波纹管套筒。



852443 EG-400A



852441 EG-400D



852216 EG-400B

## 规格

产品编号	型式	套筒 (mL)	延长结构	最大排气压力 (MPa)	排量	电源	额定功率 (W)	重量 (kg)
852443	EG-400A	42	CNP-1	40	在6MPa负荷下为1.6mL/sec 或以上	AC100V	240	2.7
852441	EG-400D			32	在6MPa负荷下为1.6mL/sec 或以上	DC24V	430	2.7
852216	EG-400B*1			32	在6MPa负荷下为1.6mL/sec 在0.5MPa负荷下为2.0mL/sec	DC9.6V	-----	2.49*2

\*1 在标准情况下，配备电池充电器EG-1414-Y和电池EG-9002-Y。

\*2 不包括电池

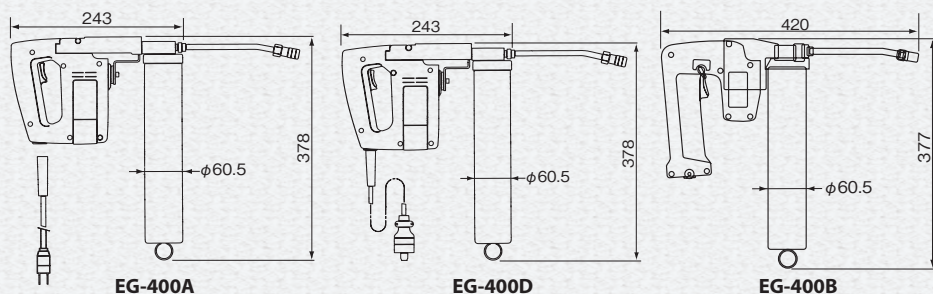
## 电池充电器的规格

产品编号	型式	电源	频率 (HZ)	容量 (VA)	电压 (V)	电流 (A)	充电时间
684741	EG-1414-Y	AC100V	50/60	105	DC7.2-14.4	DC2.6	大约45分钟

## 选配件

产品编号	型式	说明	适用型号
802039	BC-165D	延长电缆15M	EG-400D
684741	EG-1414-Y	电池充电器 (AC100V)	EG-400B
683877	EG-9002-Y	电池	EG-400B

## 尺寸



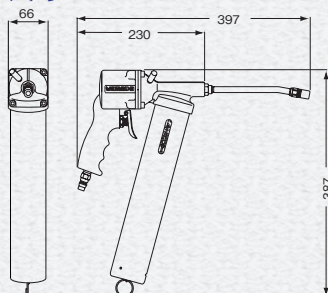
# 气动润滑脂枪

按下触发器，润滑脂持续流动。  
仅配备420 mL波纹管套筒。



853755 AMG-400

## 尺寸



## 规格

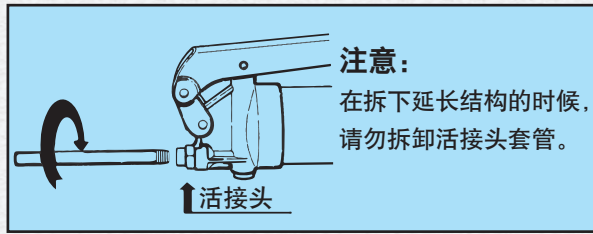
产品编号	型式	套筒 (mL)	延长结构	最大排气压力 (MPa)	最大排量 (ml/min)	供气压力 (MPa)	重量 (kg)
853755	AMG-400	420	CNP-2	32	280	0.2-0.7	1.8

## 选配件

产品编号	型式	说明	适用型号
804918	AMG-AR	空气调节器	AMG-400
685472	AMG-RP	旋转空气塞	AMG-400

# 延长结构

可提供润滑脂喷嘴的选配钢质和柔性延长结构。  
这些配件可以安装在所有的手动润滑脂枪上。



## 润滑脂喷嘴 JIS B 1575



804903 HSP-1

804904 HSP-2

800701 HSP-3

804907 HSP-10

851268 SPK-700E

850478 SPK-1C-1M

804910 CNP-1

804911 CNP-2

804912 CNP-13

686445 CNP-1H  
686446 CNP-2H

850479 SPK-2C-1M

850480 SPK-3C-1M

850664 SPK-1C

850665 SPK-2C

850666 SPK-3C

850392 SPK-5

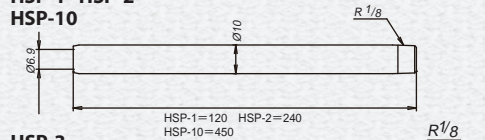
850381 SPK-20C

## 规格

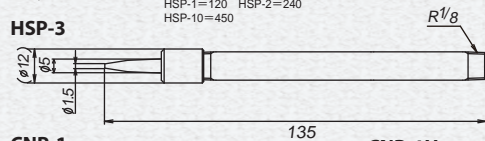
类型	产品编号	型式	长度(mm)	重量(g)	可用的润滑脂嘴	备注
直钢延长结构	804903	HSP-1	120	46	液压接头	
	804904	HSP-2	240	96		
	804909	HSP-3	135	56		喷嘴外径1.5mm
	804907	HSP-10	450	188	液压接头	
钢延长结构, 带3爪耦合器	804910	CNP-1	185	93	液压接头	外径17mm
	686445	CNP-1H	38.5	37		CNP-1的3爪耦合器
	804911	CNP-2	185	93		外径15mm
	686446	CNP-2H	39	37		CNP-2的3爪耦合器
	804912	CNP-13	335	180		外径15mm
柔性延长结构, 带3爪耦合器	850664	SPK-1C	355	141	柱销型接头	
	850665	SPK-2C	375	180	球头接头	
	850666	SPK-3C	330	83	液压接头	
	850478	SPK-1C-1M	1069	189	柱销型接头	
	850479	SPK-2C-1M	1070	242	球头接头	
	850480	SPK-3C-1M	1030	132	液压接头	
	850392	SPK-5	418	300	液压接头	CNP系列的延长结构
正常工作电压: 21MPa	850381	SPK-20C	377	320	大号球头接头	
	851268	SPK-700E	705	160	液压接头	

## 尺寸

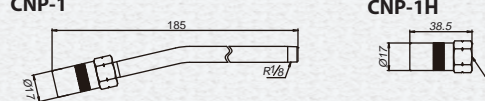
HSP-1 HSP-2  
HSP-10



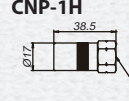
HSP-3



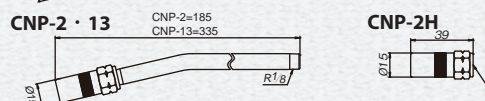
CNP-1



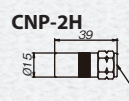
CNP-1H



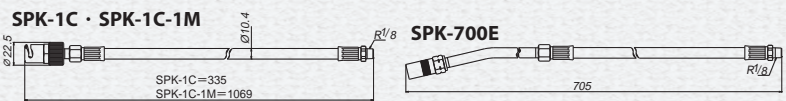
CNP-2 · 13



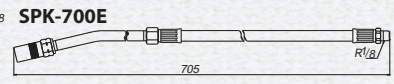
CNP-2H



SPK-1C · SPK-1C-1M



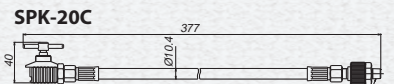
SPK-700E



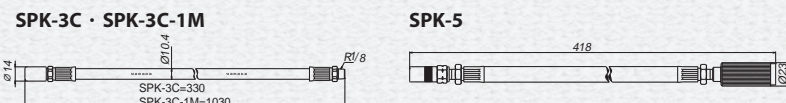
SPK-2C · SPK-2C-1M



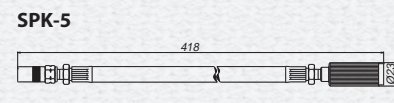
SPK-20C



SPK-3C · SPK-3C-1M



SPK-5

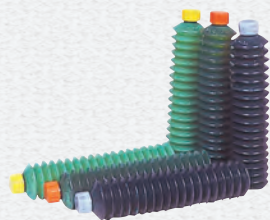




# 波纹管套筒润滑脂

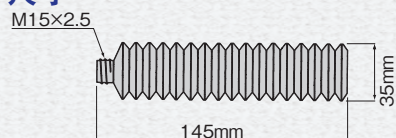
YAMADA波纹管套筒润滑脂是一种清洁、方便且符合经济效益的套筒润滑脂，在日本长期畅销。借助于密封的波纹管，可以消除污染。可以在使用的时候更换套筒。

## 通用型润滑脂

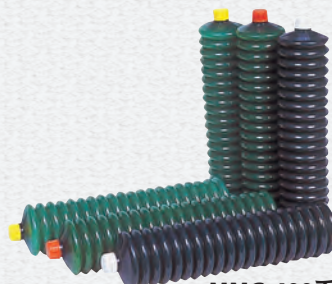
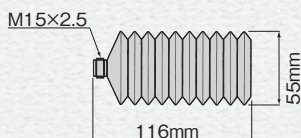


MMG-80系列

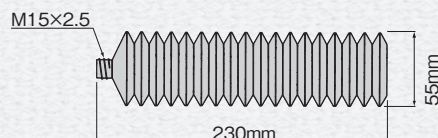
尺寸



MMG-200系列



MMG-400系列



规格

每个纸箱的容量、数量	产品编号	型式	润滑脂类型	NLGI编号	ASTM数值	温度范围	适用型号
420mL, 20件	682314	MMG-400MP	锂基脂	No.2	265-295	-15°C - 130°C	KH-500, CH-400, CH-650LL, EG-400A, EG-400D, EG-400B, AMG-400
	682313	MMG-400CG	底盘用脂	No.1	310-340	-10°C - 80°C	
	682312	MMG-400MO	钼基脂	No.2	265-295	-15°C - 150°C	
210mL, 20件	683311	MMG-200MP	锂基脂	No.2	265-295	-15°C - 130°C	KH-35
	683312	MMG-200CG	底盘用脂	No.1	310-340	-10°C - 80°C	
	683313	MMG-200MO	钼基脂	No.2	265-295	-15°C - 150°C	
85mL, 30件	682593	MMG-80MP	锂基脂	No.2	265-295	-15°C - 130°C	KH-16, KH-120
	683309	MMG-80CG	底盘用脂	No.1	310-340	-10°C - 80°C	
	683310	MMG-80MO	钼基脂	No.2	265-295	-15°C - 150°C	

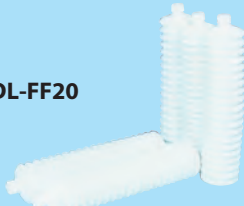
润滑脂特征

润滑脂类型	特征	用途	盖颜色	波纹管颜色
锂基脂 (MP)	极压、耐水、耐热、高耐用性	工业设备、汽车、建筑设备和输送机的轴承	黄色	绿色
底盘用脂 (CG)	极压、耐水	汽车、建筑设备、输送机和农业设备的底盘	橙色	
钼基脂 (MO)	含钼、极高的压力、极高的耐用性	建筑设备、接头、轴承、以及需要高压和加热的零件	白色	

## 耐高温和食品级润滑脂

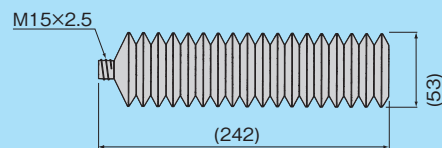


NPC-AA



FDL-FF20

尺寸



规格

每个纸箱的容量、数量	产品编号	型式	润滑脂类型	NLGI 编号	ASTM 数值	温度范围	适用型号
420mL, 20件	684200	NPC-AA	聚脲脂	No.2	265-295	-20°C-180°C	KH-500, CH-400, CH-650LL, EG-400A, EG-400D, EG-400B, AMG-400
	685800	FDL-FF20	复合铝脂	No.2	265-295	-20°C-180°C	
420mL, 5件	685801	FDL-FF5					

润滑脂特征

润滑脂类型	特征	用途	盖颜色	波纹管颜色
聚脲脂 (AA)	耐高温	重型工业、造纸行业、水泥工业以及需要较高耐热性和较长寿命的任何其他应用场合中的设备	白色	绿色
复合铝脂 (FF)	满足 NSF-H1 的要求	食品行业		白色

# 手动给油泵

## 手动给油泵EXS系列

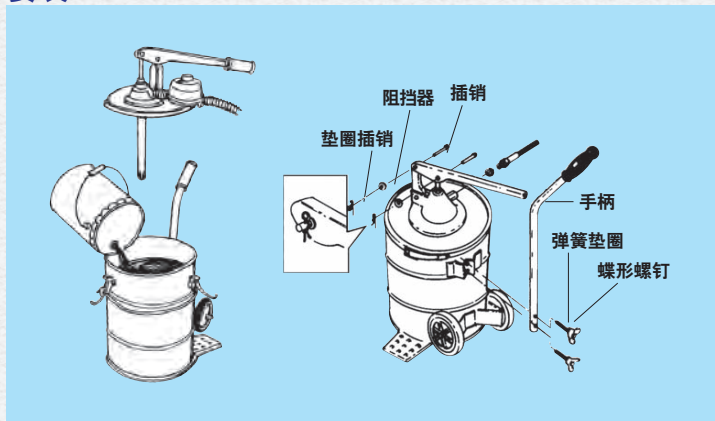
自装配式经济系列。  
小包装可以降低运输成本。



880626 STB-60EXS

880627 STB-70EXS

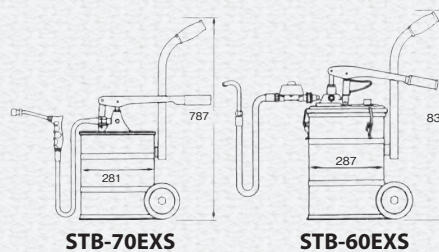
### 安装



### 尺寸

### 规格

产品编号	型式	容量 (L)	每个周期的排量 (mL)	行程长度 (mm)	重量 (kg)	配件
880626	STB-60EXS	20	40.0	50.0	10.4	802823 STB-2MW 软管喷嘴组件 2M (乙烯基).....1 851942 STB-M 流量计.....1
880627	STB-70EXS					802823 STB-2MW 软管喷嘴组件 2M (乙烯基).....1



STB-70EXS

STB-60EXS

## 手动给油泵

请根据是否配有S-20台车和STB-M流量计，选择适当的款式。



880134 STB-50

880135 STB-60

880136 STB-70

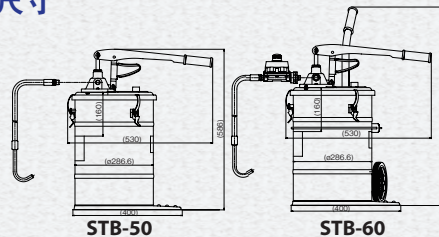
### 规格

产品编号	型式	容量 (L)	每个周期的排量 (mL)	行程长度 (mm)	重量 (kg)	配件
880134	STB-50	20	40.0	50.0	7.3	695453 STB-2MB 软管喷嘴组件 2M (橡胶).....1
880135	STB-60				10.4	695453 STB-2MB 软管喷嘴组件 2M (橡胶).....1 851003 S-20 台车.....1 851942 STB-M 流量计.....1
880136	STB-70				9.2	695453 STB-2MB 软管喷嘴组件 2M (橡胶).....1 851003 S-20 台车.....1

### 安装



### 尺寸



STB-50

STB-60

### 选配件

产品编号	型式	说明	拟合模型
851003	S-20	台车	STB-50, STB-60, STB-70
851942	STB-M	流量计	STB-50, STB-60, STB-70
695453	STB-2MB	软管喷嘴组件 2M (橡胶)	STB-50, STB-60, STB-70
802823	STB-2MW	软管喷嘴组件 2M (乙烯基)	STB-60EXS, STB-70EXS



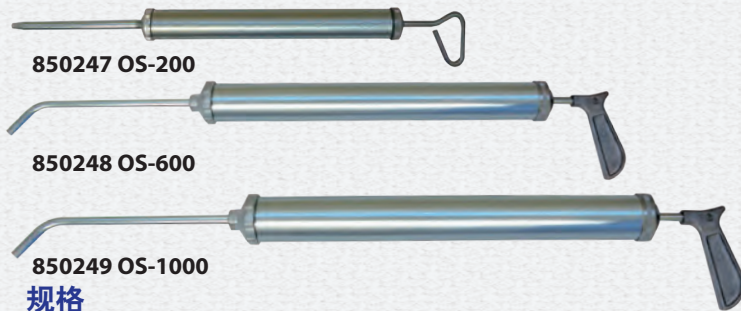
851003 S-20

851942 STB-M

STB-70

## 手动给油枪

一款简单的注油枪。



850247 OS-200

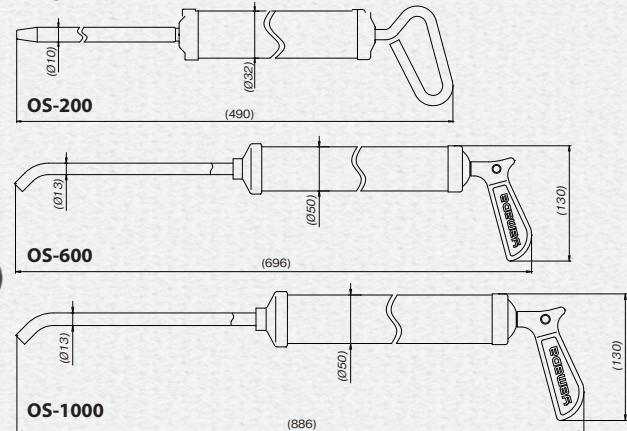
850248 OS-600

850249 OS-1000

### 规格

产品编号	型式	长度 (mm)	重量 (kg)	容量 (mL)
850247	OS-200	490	0.57	200
850248	OS-600	696	1.28	600
850249	OS-1000	886	1.77	1000

### 尺寸



## 活塞泵

一款简单的泵，可以安装20L油桶。  
可以安装流量计STB-M。

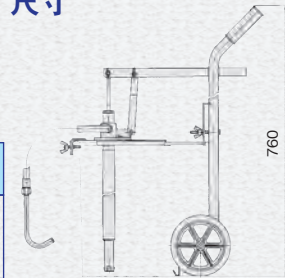


880571 HOP-20

### 规格

产品编号	型式	每个周期的排量 (mL)	行程长度 (mm)	重量 (kg)	配件
880571	HOP-20	60.0	110.0	1.9	802823 STB-2MW 软管喷嘴组件 2M (乙烯基).....1 851676 S-10N 台车.....1

### 尺寸



## 椭圆形活塞泵

一款耐用的小型椭圆形活塞泵。  
适合用于现场润滑作业。

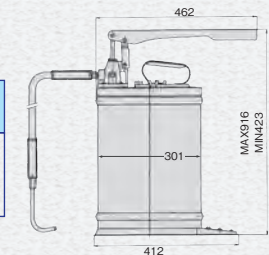


880318 LPO-50

### 规格

产品编号	型式	每个周期的排量 (mL)	重量 (kg)	配件
880318	LPO-50	40.0	8.8	802823 STB-2MW 软管喷嘴组件 2M (乙烯基).....1

### 尺寸



## 高粘度油泵



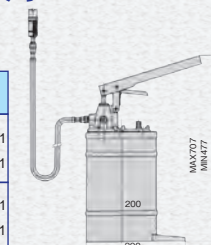
880132 VO-8  
紧凑型活塞泵

880133 VO-50  
小号椭圆形活塞泵

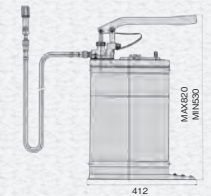
### 规格

产品编号	型式	每个周期的排量 (mL)	重量 (kg)	配件
880132	VO-8	20.0	5.0	695056 VO8-1M 1/4 x 1m 软管.....1 800772 VO8-15 球头耦合器.....1
880133	VO-50	24.0	9.6	695055 VO50-1.5M 3/8 x 1.5m 软管.....1 800894 VO50-15 球头耦合器.....1

### 尺寸



VO-8



VO-50

### 选配件

800772 VO8-15  
VO-8 的球头耦合器



800894 VO50-15  
VO-50 标准尺寸的球头耦合器



800628 VO50-22  
VO-50 的大号球头耦合器



# 手动润滑脂泵

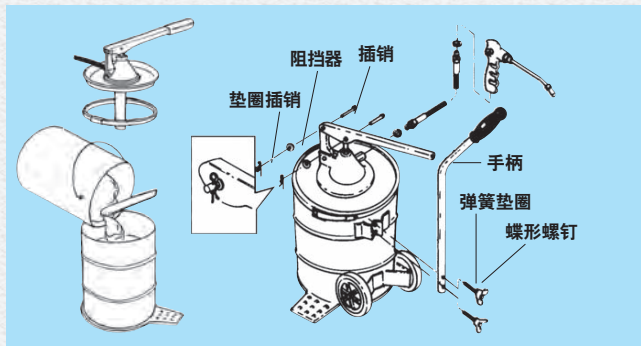
## 润滑脂加注泵EXS系列

自装配式经济系列。小包装可以降低运输成本。

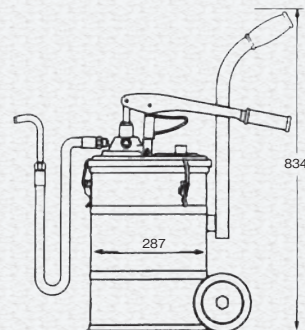


880624 SK-77EXS

### 安装



### 尺寸



### 规格

产品编号	型式	容量 (L)	排气压力 (MPa)	每个行程的排量 (g)	行程长度 (mm)	重量 (kg)	配件
880624	SK-77EXS	20	25.0	3.2	38-43	9.6	800601 SK-G 润滑脂喷嘴.....1 695046 SK-2M 润滑脂软管2M.....1

## 润滑脂加注泵

SK-55和SK-77配备随动板。

紧凑型SK-8适用于现场润滑作业。



880307 SK-55

880308 SK-77



880276 HPG-50



880194 SK-8

### 规格

产品编号	型式	容量 (L)	排气压力 (MPa)	行程长度 (mm)	重量 (kg)	配件
880307	SK-55	20	25.0	50.0	9.6	800601 SK-G 润滑脂喷嘴.....1 695046 SK-2M 润滑脂软管 2M.....1 801426 随动板.....1
880308	SK-77	20	25.0	50.0	9.6	800601 SK-G 润滑脂喷嘴.....1 695046 SK-2M 润滑脂软管 2M.....1 801426 随动板.....1 851003 S-20 台车.....1
880194	SK-8	10	25.0	—	6	800601 SK-G 润滑脂喷嘴.....1 695046 SK-2M 润滑脂软管 2M.....1
880276	HPG-50	10	25.0	—	9	695271 润滑脂软管 1.5M.....1 804911 CNP-1 钢延长结构.....1

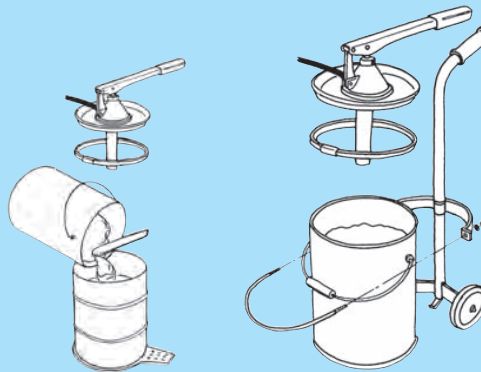
### 选配件

产品编号	型式	说明	拟合模型
851003	S-20	台车	SK-55, SK-77
695046	SK-2M	润滑脂软管2M 最高18MPa	SK-55, SK-77, SK-77EXS, SK-8
695100	SK-3M	润滑脂软管3M 最高18MPa	SK-55, SK-77, SK-77EXS, SK-8
695102	SK-5M	润滑脂软管5M 最高18MPa	SK-55, SK-77, SK-77EXS, SK-8

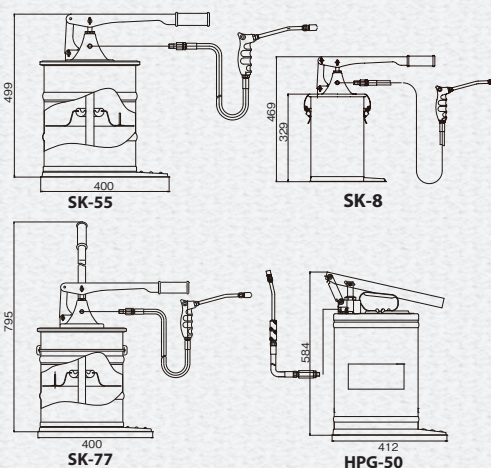
### 安装

在再加注标准润滑脂容器的时候。

在安装至其他类型的润滑脂桶上的时候 (SK-8 和 HPG-50 除外)。



### 尺寸



851003 S-20



润滑脂软管

# 气动注油器

可提供标准SGR-55和高容量、高压SGR110A5。  
在标准情况下，SGR110A5配备带流量计的加注枪和防滴漏喷嘴及油管。

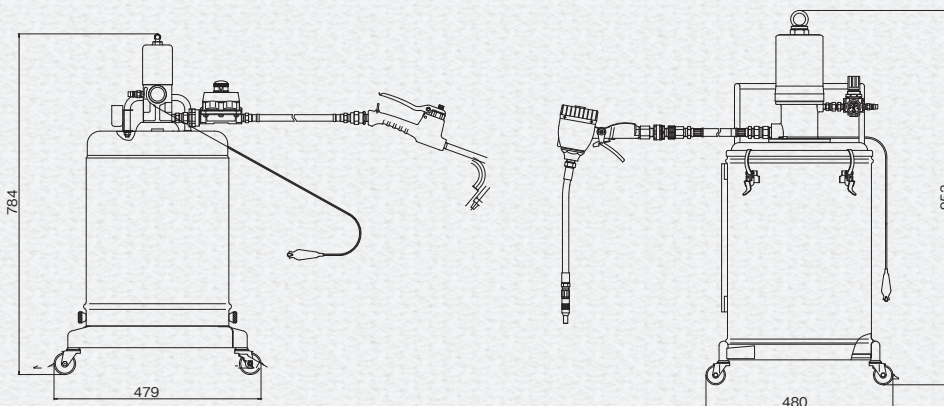


880267 SGR-55



880635 SGR110A5

## 尺寸



## 规格

产品编号	型式	容量 (L)	泵比率	最大排气压力 (MPa)	最大排量 (L/min)	最大耗气量 (NL/min)	重量 (kg)	配件
880267	SGR-55	20 (随附的油罐)	1.8:1	1.2	7.0	200	17.0	850792 SGR-55PA 输油泵.....1 850206 SGR-5TG 油分配枪.....1 695052 SGR-55-1.5M 输油软管 1.5M.....1 851942 STB-M 流量计.....1 682905 油罐.....1 680743 PS-20PM 空气耦合器插头.....1
880635	SGR110A5	50	5:1	3.5	11.0	390	27.5	851755 PD110A5 输油泵.....1 801428 LBM-G 机械润滑油计.....1 801195 NDN-H 柔性延长结构.....1 804553 OIL-SJ 回转接头.....1 695700 110H-3M 输油软管 3M.....1 802553 AR-110A 带空气插头的空气调节器.....1

## 选配件

产品编号	型式	说明	适用型号
695052	SGR-55-1.5M	输油软管1.5M 最高7MPa	SGR-55
695051	SGR-55-2M	输油软管2M 最高7MPa	SGR-55
695103	SGR-55-3M	输油软管3M 最高7MPa	SGR-55
695154	SGR-55-5M	输油软管5M 最高7MPa	SGR-55
695866	110H-1M	输油软管1M 最高7MPa	SGR110A5
695092	110H-2M	输油软管2M 最高7MPa	SGR110A5
695700	110H-3M	输油软管3M 最高7MPa	SGR110A5
695156	110H-5M	输油软管5M 最高7MPa	SGR110A5



输油软管

# 气动润滑脂加注器

气动润滑脂加注器。供16kg油桶使用。

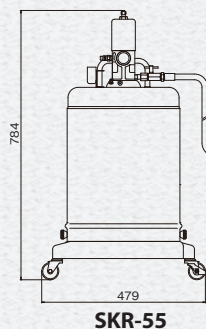


880870 SKR-55

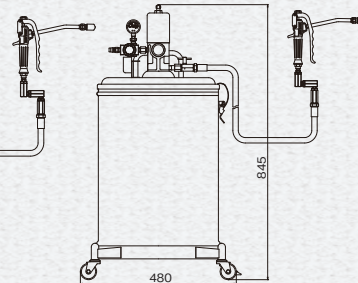


880877 SKR-66

尺寸



SKR-55



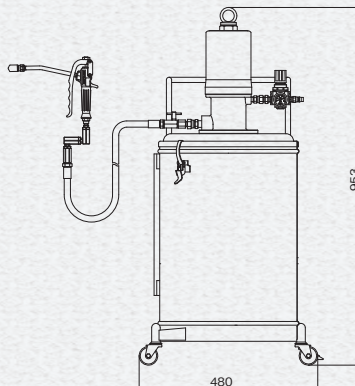
SKR-66



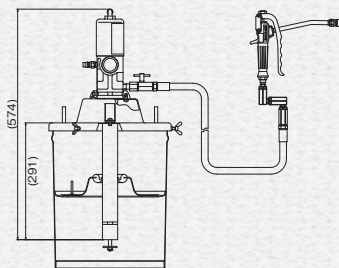
880631 SKR-110A50



880873 KPL-55



SKR-110A50



KPL-55

## 规格

产品编号	型式	容器	泵比率	最大排气压力 (MPa)	最大排量 (g/min)	最大耗气量 (g/min)	重量 (kg)	配件
880870	SKR-55	油桶	55: 1	38.5	320	212	13.5	852498 SKR-55PA 润滑脂输送泵 .....1 851985 HPG-G HP 润滑脂枪 .....1 695034 SKR-2.5M 润滑脂软管 2.5M .....1 800766 止回阀 .....1 680743 PS-20PM 空气耦合器插头 .....1
880877	SKR-66	油桶	55: 1	38.5	320	212	17.6	852498 SKR-55PA 润滑脂输送泵 .....1 851985 HPG-G HP 润滑脂枪 .....1 695034 SKR-2.5M 润滑脂软管 2.5M .....1 800766 止回阀 .....1 802161 随动板 .....1 801241 SKR-AR 带空气插头的空气调节器 .....1
880631	SKR-110A50	油桶	50: 1	35.0	1200	320	25.0	851779 PD110A50P 润滑脂输送泵 .....1 851985 HPG-G HP 润滑脂枪 .....1 695034 SKR-2.5M 润滑脂软管 2.5M .....1 800431 止回阀 .....1 803481 随动板 .....1 802553 AR-110A 带空气插头的空气调节器 .....1
880873	KPL-55	油桶	55: 1	38.5	320	212	9.4	852765 KPL-55PA 润滑脂输送泵 .....1 851985 HPG-G HP 润滑脂枪 .....1 695034 SKR-2.5M 润滑脂软管 2.5M .....1 800766 止回阀 .....1 802161 随动板 .....1

## 选配件

产品编号	型式	说明	适用型号
802161		随动板	SKR-55, SKR-66, KPL-55
802335	KPL-55C	脚轮	KPL-55
695062	SKR-1.5M	润滑脂软管1.5M 最高42MPa	SKR-55, SKR-66, SKR-110A50, KPL-55
695050	SKR-2M	润滑脂软管2M 最高42MPa	SKR-55, SKR-66, SKR-110A50, KPL-55
695034	SKR-2.5M	润滑脂软管2.5M 最高42MPa	SKR-55, SKR-66, SKR-110A50, KPL-55
695049	SKR-3M	润滑脂软管3M 最高42MPa	SKR-55, SKR-66, SKR-110A50, KPL-55
695098	SKR-5M	润滑脂软管5M 最高42MPa	SKR-55, SKR-66, SKR-110A50, KPL-55
695335	SKR-7M	润滑脂软管7M 最高42MPa	SKR-55, SKR-66, SKR-110A50, KPL-55
695099	SKR-10M	润滑脂软管10M 最高42MPa	SKR-55, SKR-66, SKR-110A50, KPL-55



802335 KPL-55C



802161 随动板



润滑脂软管

# 电动润滑脂加注器

AC100V 电动、AC240V 电动 和 DC24V 电动润滑脂加注器  
供16kg油桶使用。

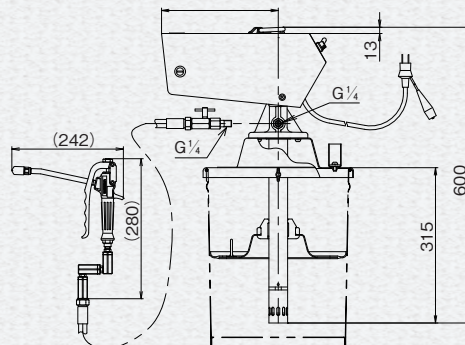


880899 EPL-100 / 881081 EPL-240

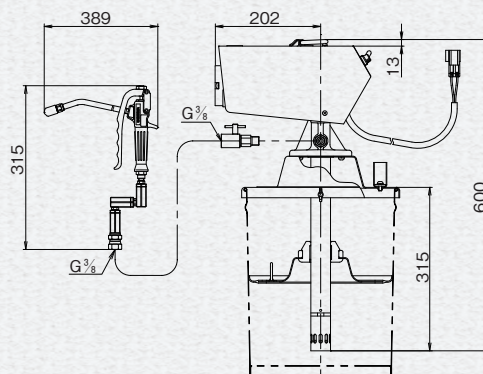
880639 KPL-24



## 尺寸



EPL-100 / EPL-240



KPL-24

## 规格

产品编号	型式	容器	电源	最大排量 (g/min)	最大排气压力 (MPa)	转速 (NL/min)	重量 (kg)	配件
880899	EPL-100	油桶	AC100V 200W 1-3A	120-190	28.0	200	17.0	851985 HPG-G HP 润滑脂枪.....1
881081	EPL-240		AC240V 200W 1-3A					695034 SKR-2.5M 润滑脂软管2M.....1
880639	KPL-24	油桶	DC24V 100 - 130W 2 - 7.5A	80-120	28.0	390	27.5	803085 随动板.....1 802493 电源线组件.....1 852164 HPG-G13 HP 润滑脂枪.....1 803085 随动板.....1 685940 活接头套管.....1 802704 电源线组件.....1

## 选配件

产品编号	型式	说明	适用型号
851003	S-20	台车	EPL-100, EPL-240, KPL-24
802335	KPL-55C	脚轮	EPL-100, EPL-240, KPL-24
695062	SKR-1.5M	润滑脂软管1.5M 最高42MPa	EPL-100, EPL-240
695050	SKR-2M	润滑脂软管2M 最高42MPa	EPL-100, EPL-240
695034	SKR-2.5M	润滑脂软管2.5M 最高42MPa	EPL-100, EPL-240
695049	SKR-3M	润滑脂软管3M 最高42MPa	EPL-100, EPL-240
695098	SKR-5M	润滑脂软管5M 最高42MPa	EPL-100, EPL-240
695335	SKR-7M	润滑脂软管7M 最高42MPa	EPL-100, EPL-240
695099	SKR-10M	润滑脂软管10M 最高42MPa	EPL-100, EPL-240
695303	KPL-24-10M	润滑脂软管10M 最高42MPa	KPL-24
802817	KPL-E5M	延伸电源线5M	KPL-24
683239	KPL-BK	封盖	KPL-24
N832888	HR-3C15	开放式软管卷盘15M	KPL-24



N 832888 HR-3C15



851003 S-20



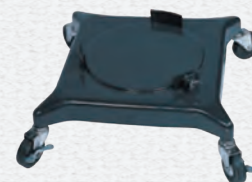
润滑脂软管



802817 KPL-E5M



683239 KPL-BK



802335 KPL-55C

# 气动输油泵

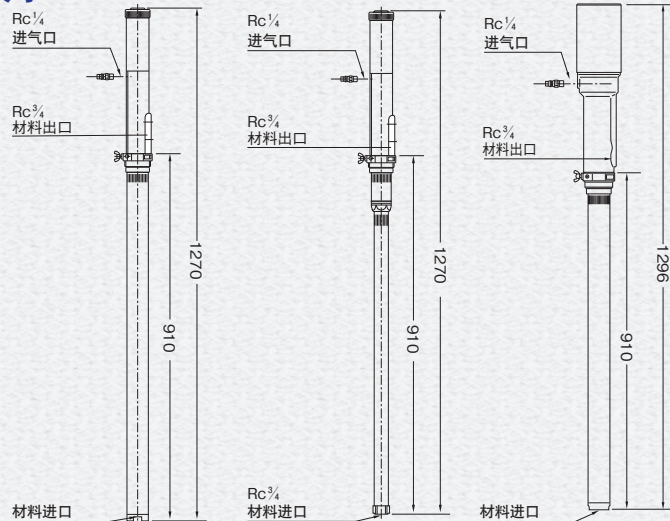
## 输油泵

气动输油泵。在标准情况下配备油桶塞接合器。



852628 DR-50A1    852633 DR-50A3    880966 DR-90A3

### 尺寸



DR-50A1    DR-50A3    DR-90A3

### 规格

产品编号	型式	泵比率	最大排量 (g/min)	最大耗气量 (g/min)	重量 (kg)	排放口
852628	DR-50A1	1 : 1	29.0	460	5.0	Rc3/4"
852633	DR-50A3	3 : 1	12.0	470	5.4	
880966	DR-90A3		22.0	550	7.1	

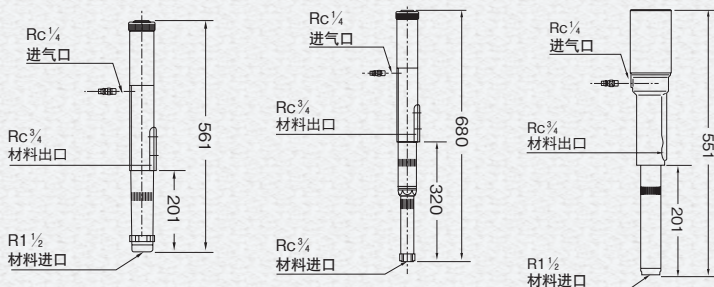
## 输油虹吸泵

短柄类型。适合壁装。



852629 SH-50A1    852634 SH-50A3    880967 SH-90A3

### 尺寸



SH-50A1    SH-50A3    SH-90A3

### 规格

产品编号	型式	泵比率	最大排量 (g/min)	最大耗气量 (g/min)	重量 (kg)	排放口
852629	SH-50A1	1 : 1	29.0	460	2.6	Rc3/4"
852634	SH-50A3	3 : 1	12.0	470	3.3	
880967	SH-90A3		22.0	550	4.5	

## 溢流阀和回油软管

用于保护泵、管道和控制阀的装置。在管道的内部压力达到预定义的限值时，溢流阀将打开，过量的油将通过回油软管从管道释放至油桶/油槽。

产品编号	型式	说明
682428	PRV-7	溢流阀
695358		回油软管





## 壁装 / 落地安装式套件

输油虹吸泵的壁装/落地安装式套件。



### 部件

说明	壁装套件		落地安装式套件	
	产品编号	型式	产品编号	型式
产品编号	881149	881151	881150	881152
型式	PKT-50	PKT-90	PKT-50S	PKT-90S
泵	852634 SH-50A3	880967 SH-90A3	852634 SH-50A3	880967 SH-90A3
调节器	802558 AR-110PKT (带 R1/4 X 1.5m 软管)			
吸入软管	854801 SCK-200D			
排出软管	854802 排出软管 (R3/4 X 1.5M)			
溢流阀	682428 PRV-7			
回油软管	695358 回油软管			
安装支架	800400 MTB-SH		804943 PKT-ST	
落地安装式支架	-----		804943 PKT-ST	

### 选配件

产品编号	型式	说明	备注
854799	PKT-P900	200L油桶的吸入软管	L=906mm
854800	PKT-P1300	油槽的吸入软管	L=1,300mm
805062	PKT-KP	壁装式面板	安装至PKT-50S,PKT-90S

## 台车套件

配备110型气动油泵的移动式装置。\* 不含油桶。

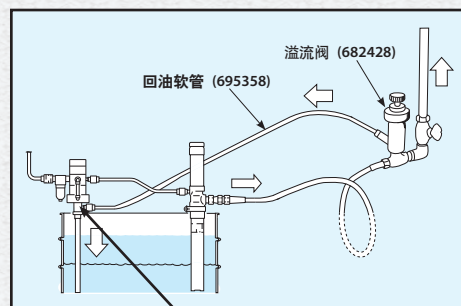
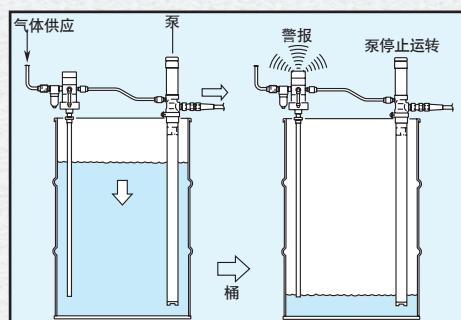
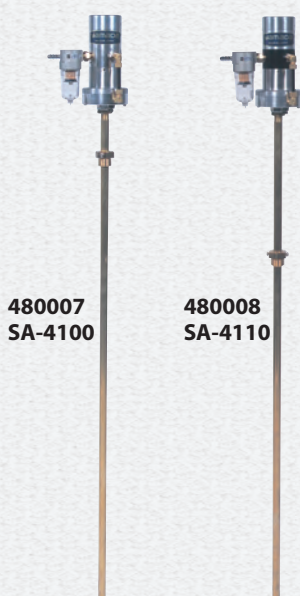


### 部件

产品编号	型式	配件						
		泵	空气调节器	控制阀	延长结构	回转接头	油软管	台车
881083	LDS-110	851754 DR110A5	802553 AR-110A				695156 110H-5M	802424 LDS-CT
881084	LDS-110K	851753 SH110A5	802558 AR-110PKT	801428 LBM-G	801152 NDN-P	804553 OIL-SJ	695866 110H-1M	
881085	LDS-110R	851754 DR110A5	802553 AR-110A					
		软管卷盘 N831689 HR-4G15	吸入软管 854801 SCK-200D	吸入软管 854799 PKT-P900	安装支架 800400 MTB-SH	壁装式平板 805062 PKT-KP		

## 液面报警器

在液面达到设定的限值时，这个全气动的液面传感器将自动停止泵的运转，并发出报警。其可以通过3/4"接合器安装至200L的油桶上。在与溢流阀 (PRV-7) 和回油软管配套使用的时候，请使用RL-SA回油软管接合器。



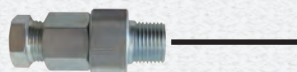
802781 RL-SA 回油软管接合器

### 规格

产品编号	型式	应用	气压 (MPa)	最大输出气流 (L/min ANR)	粘度限值	重量 (kg)	配件
480007	SA-4100	下限检测	0.25-0.7	1000	2.5Pa-s (2,500cps)	2.2	680743 PM-20PM 空气耦合器
480008	SA-4110	上限检测					

# 控制阀

可提供一系列范围广泛的控制阀



**804553 OIL-SJ**  
回转接头  
Rc3/8 和 Rc1/2 x R1/2



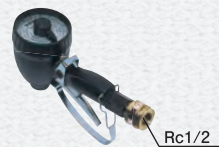
**804536 LBM-P**  
预设的数字式记量



**801428 LBM-G**  
机械润滑指针式



**802765 LBM-D**  
数字式



**801429 LBM-60**  
**802238 LBM-30**  
**802237 LBM-16**  
指针式



**804569 NDN-FS**  
防滴漏式柔性软管  
延长结构，带旋转喷嘴



**802865 NDN-F**  
防滴漏式柔性软管  
延长结构



**801195 NDN-H**  
防滴漏式柔性软管  
延长结构



**800441 NDN-M**  
防滴漏式钢延长结构  
60°弯头



**804570 NDN-PS**  
防滴漏式钢延长结构  
带旋转喷嘴



**801152 NDN-P**  
防滴漏式钢延长结构



**705387 NDZ-P**  
钢延长结构



**800440 NDN-G**  
防滴漏式钢延长结构  
直角弯头



**801204 NDN-L**  
防滴漏式钢延长结构  
L型管道



**850139 HDV-G**  
大容量齿轮油注油枪



**850138 HDV-M**  
大容量发动机油注油枪



**851137 ODV-T**  
防滴漏式油注油枪T型



**851138 ODV-M**  
紧凑型油注油枪，带流量计



**851136 ODV-L**  
防滴漏式油注油枪L型



**800680 DN-L**  
防滴漏式钢延长结构L型



**800730 DN-T**  
防滴漏式钢延长结构T型



**851985 HPG-G**  
HP润滑脂枪

## 咨询表

# 雅玛达（上海）泵业贸易有限公司

电话：021-3895-3699 传真：021-5080-9755

有关泵选型和应用的帮助和建议，请尽可能详细地填写本表格。  
 请通过传真将该表格发送给雅玛达公司，我们将直接回复您。

- 您是否已经使用雅玛达公司产品？ (是·否)
- 您之前是否直接与雅玛达公司打过交道？ (是·否)
- 您通过何种途径知道雅玛达公司 ( )

### 目的

- 申请技术信息
- 申请报价
- 申请购买产品
- 申请更多信息
- 申请产品目录及资料
- 申请当地经销商的联系方式
- 其它

公司 \_\_\_\_\_

地址 (含邮编): \_\_\_\_\_

电话: ( ) \_\_\_\_\_

传真: ( ) \_\_\_\_\_

部门/团队/小组: \_\_\_\_\_

姓名 \_\_\_\_\_

致: 雅玛达(上海)泵业贸易有限公司

请提供系统简图,包括尽可能多地细节

- 1) 可能的产品: 型号 \_\_\_\_\_ 直径 \_\_\_\_\_ A \_\_\_\_\_
- 2) 目标: \_\_\_\_\_
- 3) 流体规格:
 

名称	流体属性	浓度	%
比重	粘度	cp	温度
			°C
是否含浆料?	<input type="checkbox"/> 是 / <input type="checkbox"/> 否	→浓度	重量% 直径
			mm
- 4) 泵输出(流量) 标称流量 /分钟 /小时 最大吐出 /分钟 /小时
- 总行程 \_\_\_\_\_ M MPa
- 环境温度 \_\_\_\_\_
- 5) 流体容器:  200L 鼓形容器  20L桶状容器  18L 方形容器
- 自定义容器: 规格 \_\_\_\_\_
- 6) 操作条件:  室外 /  室内
- 操作频率(运行泵的频次?) 连续/间歇 小时/天 或 小时/周 或 小时/月
- 7) 供气条件: \_\_\_\_\_ MPa
- 8) 设备数量: \_\_\_\_\_ 台
- 9) 预期商业条件 \_\_\_\_\_
- 10) 其它要求 \_\_\_\_\_



### 选择泵时的 注意事项

YAMADA提供一系列范围广泛的润滑设备，适用于诸多不同类型的材料和条件。在为特殊的装置选择最适合的泵的时候，请咨询您的本地YAMADA泵经销商或者YAMADA公司。

经销商

### 上海越驰贸易有限公司

上海市徐汇区嘉川路245号华东理工科技园2号楼703室 (200237)

Tel: 021-6414 2431 Fax: 021-6414 2432

E-mail: sales@shyuechi.com

官网: www.shyuechi.com

FROM NO.:910-416E-SH修订于2015年7月

### 株式会社ヤマダコーポレーション

本社・営業部 〒143-8504 東京都大田区南馬込1丁目1番3号 TEL (03) 3777-4101 (内)  
TEL (03) 3777-3171 (外)

※本样本记载的产品，有可能会因为改良等原因，在没有通知的情况发生变更。敬请谅解。