

YAMADA

高性能气动隔膜泵

*High Performance Air Operated
Diaphragm Pumps*



www.yamadacorp.co.jp/cn/



制造—拥有卓越性能 设计—提供更长寿命

坚固耐用的螺栓结构

雅玛达公司生产的泵均采用螺栓结构，从而消除液体泄漏并简化维护后的重新组装。螺栓结构优越于夹固定带，无需重新组装时未对准而进行徒劳或不必要的泄漏修复。

外部可检修的空气阀

空气阀在检查或维护期间，泵可正常运转。

空气阀统一理念

通用尺寸的空气阀组件减少了零部件之间的混淆。

先导阀

雅玛达设计的独特之处——可用于驱动空气阀的一个独立模块式先导阀。它通过内部中心盘略微压低，在空气阀的一端形成降压，从而发生位移。先导阀免维护，不必更换或维修繁琐的开口环或润滑式动态O形圈。

最适宜的行程长度

广泛的研究成就了最佳行程长度的开发，并延长了隔膜使用寿命，同时最大限度地减少了停机时间和维护成本。



Yamada® 专利的空气阀技术

YAMADA公司的空气阀技术是以气动双隔膜泵为核心，具有高可靠性。经实际验证的空气阀技术具有三项专利，在同行业中享有盛誉。

空气阀统一理念

为了使操作简便，YAMADA公司在五种规格的泵(3/4" & 1" 泵以及1-1/2", 2" & 3" 泵)中提供两种通用尺寸的空气阀组件，减少了在装配时零件的混淆及库存。其他制造商在解决泵的高可靠性问题上，提供多种不同版本空气阀设计，通常会造成维护重装、零件混淆以及库存陈旧等问题。无论您的泵是在高压或低压——使用污浊空气或洁净空气——持续或间歇运行等状态下，YAMADA公司都能提供——一款实际验证的完善设计。

规格一致的空气阀组件减少了零部件之间的混淆。

真正免润滑的空气阀

NDP系列泵上的YAMADA专利空气阀免润滑或免预先装填润滑脂。无需外部润滑的先进设计，避免了导致泵送污染和维护问题。YAMADA公司以拥有气动双隔膜泵用免润滑空气阀技术的开发者而引以为豪。

有些气动双隔膜泵制造商声称能够提供免润滑的空气阀。根据竞争对手的设计，空气阀在持续工作时可能需要润滑，或者当空气系统中存在湿气时需安装润滑器。这些阀门均需要预先填充润滑脂，并非真正的免润滑。

组件更换方便

YAMADA空气阀组件均可单独更换或修复，无需更换整个气阀和阀套。

其他竞争对手的空气阀设计复杂，需要更换或修复整个气阀组件和阀套，进一步增加了费用成本及时间。



↑ 空气阀安装 NDP-20 (3/4") & NDP-25系列 (1")

← 空气阀安装 NDP-40 (1-1/2"), NDP-50 (2") & NDP-80 (3")系列泵

无中停

NDP系列泵中均装配了一个专利的非定心、弹簧辅助式移动装置，以确保每一次的有效位移。

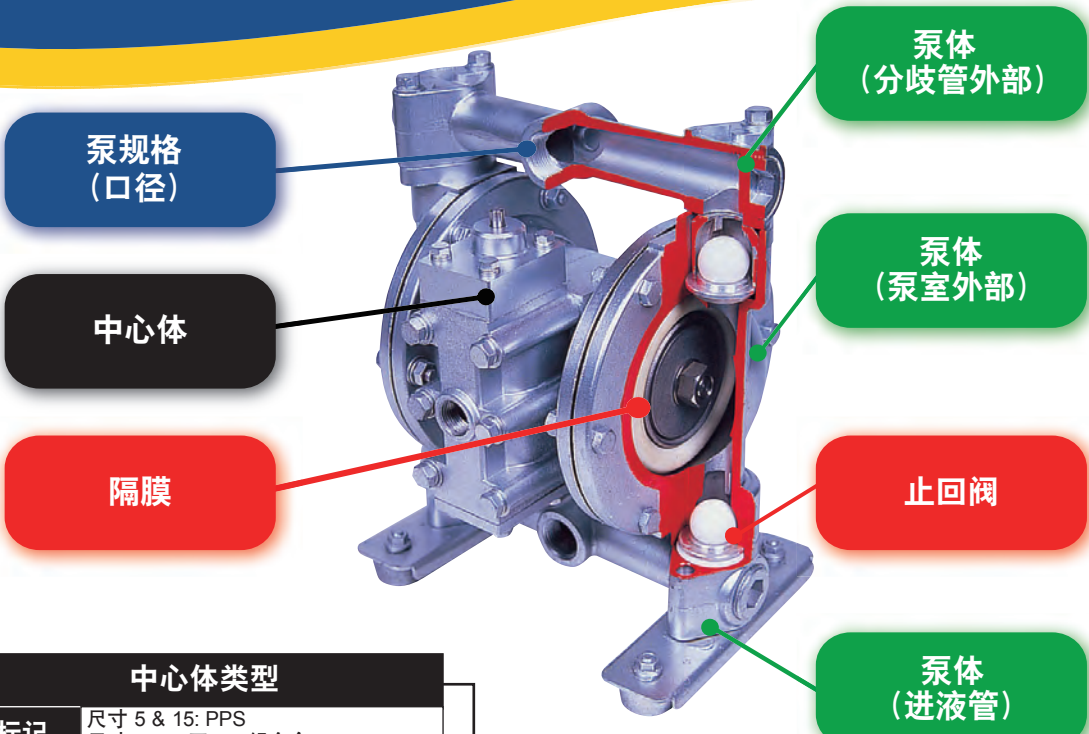
304不锈钢材质的C型弹簧提供卓越的耐用性和使用寿命，经测试能够持续运转——**3亿多个周期!** 弹簧辅助还有助于在长期零流量的应用中提供可靠的启动。

优点与特点

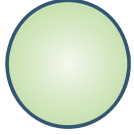

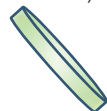
1. **可以处理各种各样含有多固体含量的流体:** 不带密封式或旋转式零件，因此能够轻易输送具有多固体含量的液体。
2. **完全自吸式:** YAMADA在泵设计上（结合内部止回阀）具有较高的自吸扬程，即便是在空运转和泵送重质流体时得以体现优势。
3. **空运转:** 没有危险的封闭式或滑动零件——隔膜泵能够空转而无损坏。
4. **可控流量和吐出压力:** 通过在材料管道的出口安装阀门，仅需对阀门进行开关操作就能实现流量和出口压力的控制。适用传送范围广。
5. **移动/安装简便:** 泵便于运送至各种应用现场。只需简单地连接空气管线和液体管线，即可运行使用。
6. **零流量:** 由于吐出压力低于空气入口压力，因此在关闭排气管线时，不会造成损坏或磨损。并将缓慢减速至停止运行。
7. **剪切敏感:** 温和的特性以及最小的液体接触面积使雅玛达泵成为剪切敏感型流体的最佳选择。
8. **防爆:** YAMADA泵利用压缩空气驱动，产品没有连接电线，无需防爆对策。
9. **潜水式:** 如果外部组件兼容——YAMADA泵能够浸入液体中，只需将排气管线排设在液面之上。
10. **泵送效率保持不变:** 没有转子、齿轮或活塞，不会随着时间的推移产生磨损，导致性能/流量逐渐下降。

有关YAMADA公司产品和服务的更多信息，请访问 yamadacorp.co.jp/cn/

规格型号



中心体类型	
无标记	尺寸 5 & 15: PPS 尺寸 10,20 至 80: 铝合金
P	聚丙烯 (尺寸 20 & 25)
H	铝合金机械开关 (尺寸 40, 50 & 80)

止回阀	
B	球型 
F	平板式 (尺寸 5&15为PTFE) 
	片状 (NDP-50FAN) 

NDP- B

泵规格	端口类型	
	标准	
5 口径 1/4" (5mm)	Rc 螺纹	
10 口径 3/8" (10mm)	Rc 螺纹	
15 口径 1/2" (15mm)	Rc 螺纹	
20 口径 3/4" (20mm)	金属泵体: Rc 螺纹	
	塑料泵体: JIS/DIN/ANSI 法兰, Rc 螺纹	
25 口径 1" (25mm)	金属泵体: Rc 螺纹	
	塑料泵体: JIS/DIN 法兰, Rc 螺纹	
32 进液口径 1-1/2" (40mm), 排液口径 1-1/4" (32mm)	Rc 螺纹	
40 口径 1-1/2", (40mm)	JIS/DIN 法兰 (铸铁泵体: Rc 螺纹)	
50 口径 2", (50mm)	JIS/DIN/ANSI 法兰 (铸铁泵体: Rc 螺纹)	
80 口径 3", (80mm)	JIS/DIN/ANSI 法兰 (铸铁泵体: Rc 螺纹)	

泵体材料	液体温度范围	特性
A 铝合金 (ADC-12/AC4C-T6)	0 ~ 100°C	适用于油和溶剂。不适用于化学品、腐蚀性和研磨性液体
S 不锈钢 (SCS14/SUS316)	0 ~ 100°C	坚硬且防锈。适用于腐蚀性和研磨性液体
F 铸铁 (FC250/S45C)	0 ~ 100°C	坚硬, 但容易生锈。适用于氧化铁、淤泥等
P 聚丙烯 (PPG)	0 ~ 60°C	一种坚韧有弹性的热塑性合成材料
V 聚偏二氟乙烯 (PVDF)	0 ~ 60°C	良好的抗张和抗压强度, 抗冲击强度高
D 聚醚树脂 (POM)	0 ~ 60°C	优异的机械和高温性能
T 聚四氟乙烯 (PTFE)	0 ~ 100°C	四氟乙烯的一种合成含氟聚合物, 具有抗热、抗酸性氧化剂和抗碱类等特性

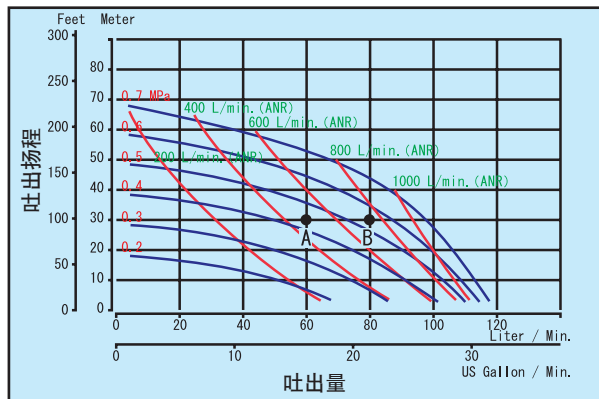
隔膜/止回阀材料	液体温度范围	特性
C 氯丁橡胶 (CR)	0 ~ 70°C	一种柔韧的合成橡胶, 能够抵抗油液、溶剂、热和气候的影响
N 腈类橡胶 (NBR)	0 ~ 70°C	一种耐油合成橡胶, 能够抵抗油液、燃料和其它化学物质
E 三元乙丙橡胶 (EPDM)	0 ~ 80°C	一种合成橡胶, 能够抗热、抗臭氧、耐候, 并能够抵抗极性物质和蒸汽
V 氟橡胶 (FKM)	0 ~ 100°C	一种热塑性聚酯弹性体, 具有橡胶的弹性、塑料的强度以及热塑性塑料的可加工性
S 聚乙烯弹性体 (TPO)	0 ~ 100°C	一种柔性、耐用的弹性体, 具有耐老化性和电气特性
H 聚酯弹性体 (TPPE)	0 ~ 80°C	一种具有耐油、耐热和耐化学性的含氟聚合物
T 聚四氟乙烯 (PTFE)	0 ~ 100°C	四氟乙烯的一种合成含氟聚合物, 具有耐热、耐酸性氧化剂和耐碱类等特性

泵选型与性能指南

以最大周期运行时将缩短泵的使用寿命。
为了提升泵的性能和使用寿命，请在选择泵时参考以下推荐使用范围。

	L/min			
NDP-5	5		50	100
DP-10	10			
NDP-15		20		
NDP-20			60	
NDP-25				90
NDP-40		200	250	500
NDP-50			320	
NDP-80				450

使用性能曲线

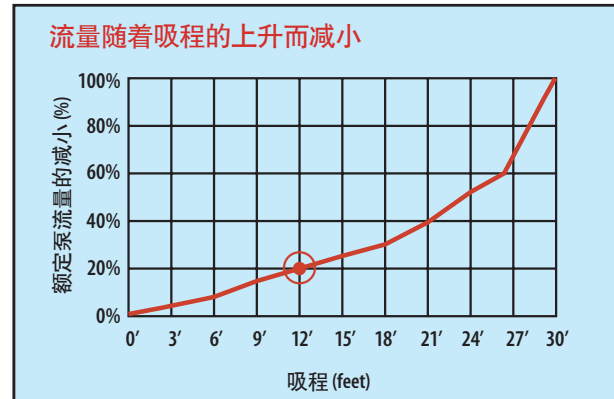


泵选型的注意事项

- *选择泵的型号时，为了充分发挥膜片等消耗品的性能，请选择高于希望条件(1.5倍以上)的型号。
- *右侧所示的性能曲线是使用清水(粘度 $1\text{mPa}\cdot\text{s}$ ，比重1.0)测得的数据。泵的实际吐出量受到“被输送材料的粘度、比重、微颗粒浓度”、“吐出扬程”和“输送距离”等因素的影响会有很大的差异。在选择泵的型号有疑问时，请在末页“咨询表”中填入可能范围内的选定条件，请与我们联系。

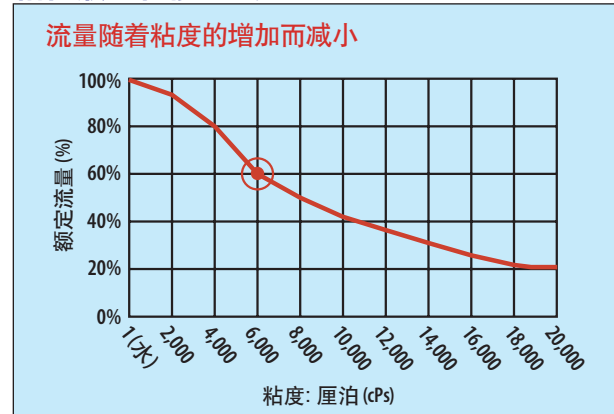
- 1.表内弯曲实线是表示一定的供给空气压力下泵的吐出量和吐出扬程的关系。因此，首先需要确定能够提供的空气压力所对应的那条曲线。
- 2.例如，当供气压力为0.5 MPa时，请查找标记为“0.5 MPa”的曲线。
- 3.当所输送的液体为清水(粘度为 $1\text{mPa}\cdot\text{s}$ ，比重为1.0)，希望吐出量为60L/min，吐出扬程为30m时，可以查找这几个条件下的几根轴的交点(A点)。由于该点位于0.5Mpa曲线的下方，所以可以认定这种泵(NDP-20)满足吐出量和吐出扬程的要求。
- 4.如果要求吐出量为80L/min、吐出扬程为30m时，则交点(B点)在0.5MPa曲线上方，这就可以认定这种泵无法满足希望的条件。在这种情况下，建议选择大一个型号的泵(NDP-25)进行查找。

指定的自吸扬程



吸程为12英尺时，泵的流量降低大约20%。适用于3/4"及更大的泵；数据与泵的配置相关。

粘性液体性能曲线



输送粘度为6000 cPs的流体时，泵的流量降低至额定值的60%(100%=水)。适用于3/4"及更大规格的泵。

注:当压力和温度分别超过70 PSI和180°F时，请咨询雅玛达公司。

- 5.虚线是各种条件下压缩空气消耗量的数值。如图所示。A点是条件“3”（吐出量:60L/min，吐出扬程:30m）下方的交点，大概位于空气消耗量曲线“400 L/min与600 L/min”的中间。因此该条件下的空气消耗量大约为500 L/min(ANR)。由于空气消耗量是通过转化为大气压力进行计算，因此它不会因所使用的空气压力而改变。

NDP-5 系列

最大吐出量:10L/min
口径:1/4"

规格

口径	1/4" (8A)	
材料接口	吸入口	Rc1/4"
	吐出口	Rc1/4"
空气接口	供气口	R c 1/4" 含空气球阀
	排气口	R c 3/8" 带内置消声器*
供气压力	0.2 - 0.7MP a	
最高吐出压力	0.7MP a	

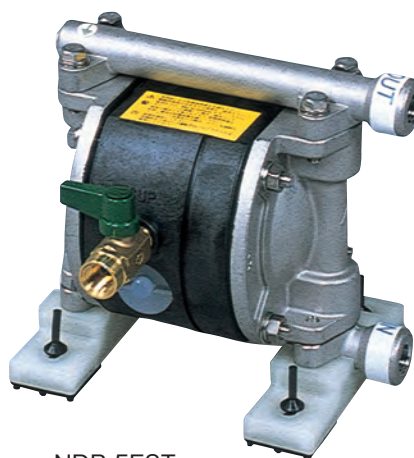
吐出量/工作周期	20mL
固体颗粒最大尺寸	N/A
净重	NDP-5FAT: 1.6kg
	NDP-5FST: 2.7kg
	NDP-5FPT: 1.3kg
	NDP-5FVT: 1.7kg
	NDP-5FDT: 1.4kg

*消声器为内置型。排气端口采用Rc3/8"螺纹。

金属泵体



NDP-5FAT

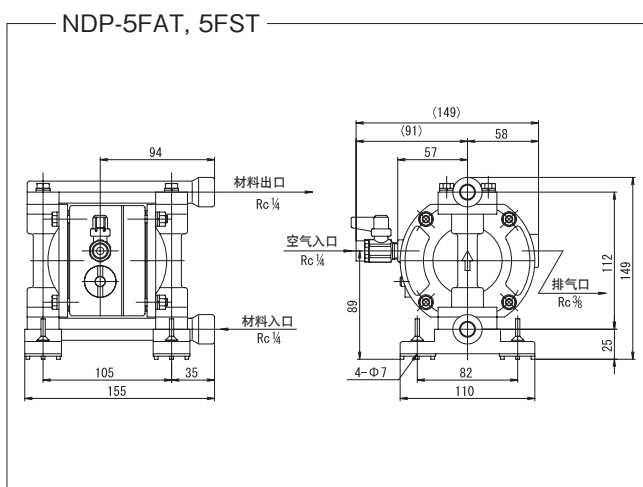


NDP-5FST

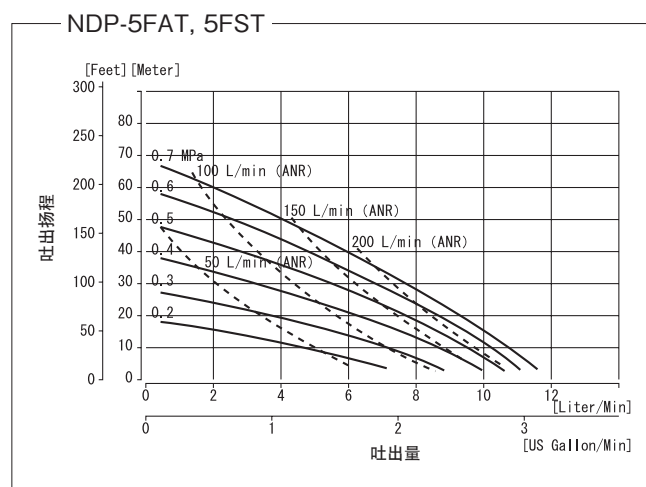
材质表

泵体材料	隔膜片材料
	聚四氟乙烯 (PTFE)
铝合金 (ADC 12)	NDP-5FAT (851496)
不锈钢 (SCS14)	NDP-5FST (851497)

尺寸图



性能曲线



泵体材料

型号	NDP-5FAT	NDP-5FST	NDP-5FPT	NDP-5FVT	NDP-5FDT
止回阀	PTFE平板式				
阀座	SUS316	SUS316	PPG	PVDF	POM
导阀	SUS316	SUS316	PPG	PVDF	POM
中心盘	A5056	SUS316	PPG (SUS304*)	PVDF (SUS304*)	POM (SUS304*)

*内芯材料

- ✓ 平板式止回阀不适用于含固体颗粒的液体
- ✓ 最大自吸扬程高度为 1米

塑料泵体



采用塑料泵体的泵中，供气压力受液体温度影响。请务必参考液体的温度-压力关系图。



NDP-5FPT



NDP-5FDT



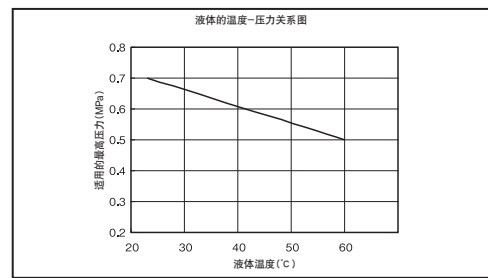
NDP-5FVT

塑料泵体

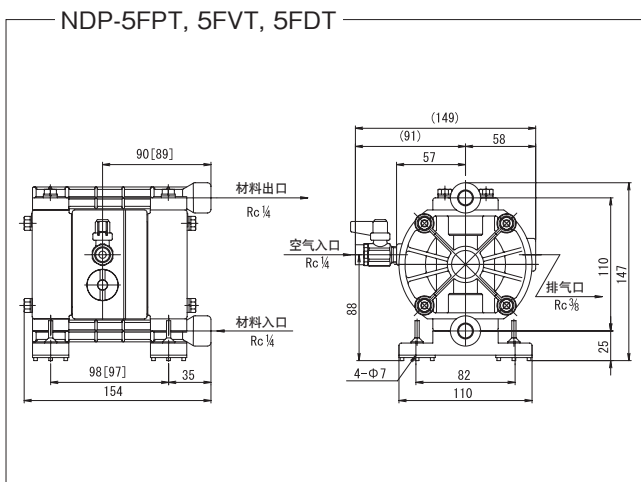
泵体材料	隔膜片材料
	聚四氟乙烯(PTFE)
聚丙烯 (PPG)	NDP-5FPT (851306)
聚偏二氟乙烯 (PVDF)	NDP-5FVT* (852110)
聚醚树脂 (POM)	NDP-5FDT (853779)



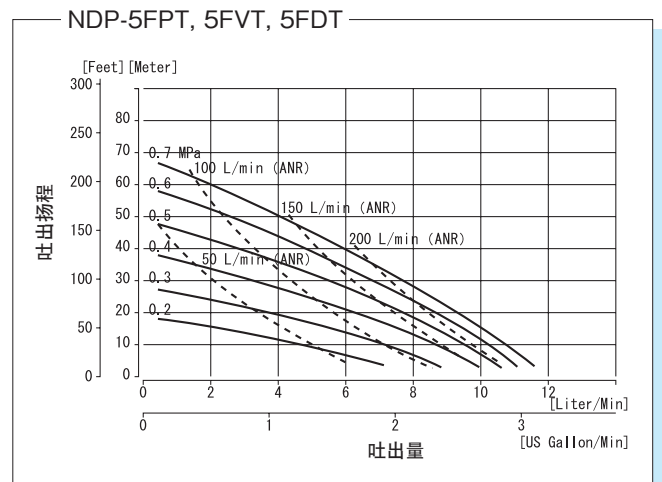
* 购买方不允许直接或间接出口、再出口转运或者以其它方式转让本产品。不得违反由管轄双方或交易的国家政府所颁布和管理的现行出口控制法律和法规。



尺寸图



性能曲线



DP-10 系列

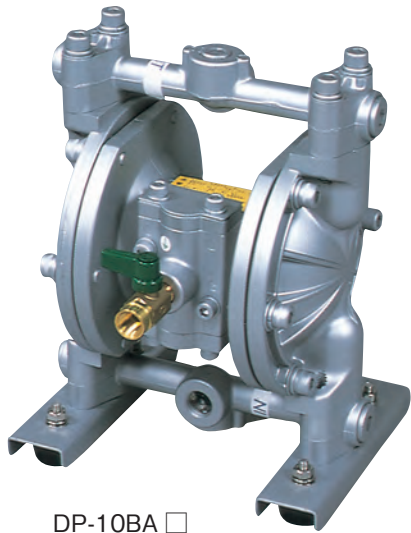
规格

口径	3/8" (10A)	
材料接口	吸入口	Rc3/8"
	吐出口	Rc3/8"
空气接口	供气口	R c1/4" 含空气球阀
	排气口	R c3/8" 带消声器
供气压力	0.2 - 0.7MPa	
最高吐出压力	0.7MPa	

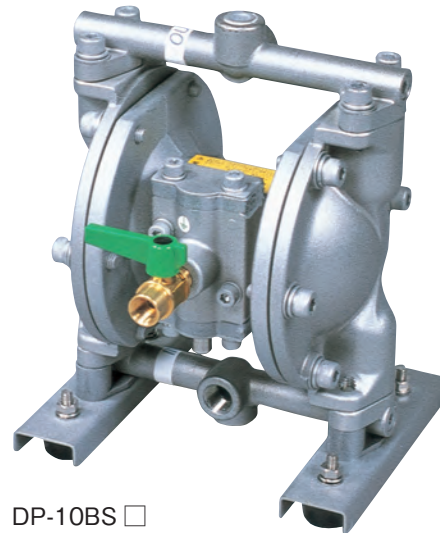
最大吐出量:20L/min
口径:3/8"

吐出量/工作周期	50mL
固体颗粒最大尺寸	1mm
净重	DP-10BA□: 3.5kg DP-10BS□: 5.2kg DP-10BP□: 3.0kg

金属泵体



DP-10BA □

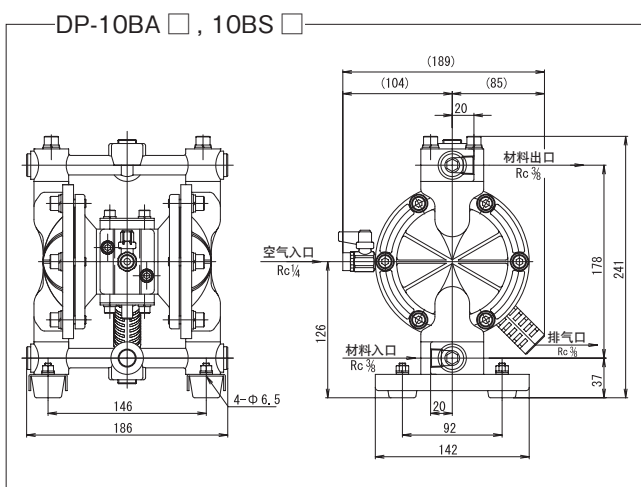


DP-10BS □

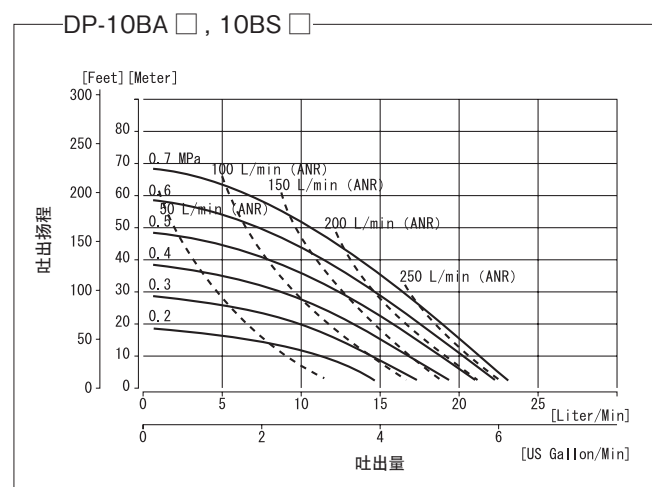
材质表

泵体材料	隔膜片材料				
	氯丁橡胶 (CR)	腈类橡胶 (NBR)	聚四氟乙烯 (PTFE)	聚酯弹性体 (TPEE)	聚乙烯弹性体 (TPO)
铝合金 (ADC12)	DP-10BAC (851743)	DP-10BAN (851742)	DP-10BAT (851725)	DP-10BAH (851750)	DP-10BAS (852674)
不锈钢 (SCS14)	DP-10BSC (851746)	DP-10BSN (851747)	DP-10BST (851741)	DP-10BSH (851751)	DP-10BSS (852675)

尺寸图



性能曲线



泵体材料

型号	DP-10BA□	DP-10BS□	DP-10BPN	DP-10BPC	DP-10BP□
止回阀	与隔膜材料相同				
阀座	A5056	SUS316	NBR	CR	PPG
导阀	PA	SUS316	PPG		
中心盘	A5056	SUS316	PPG (SUS304*)		

*内芯材料

! 导阀DP-10BA□使用PA(尼龙)。请注意防腐。

✓ 最大自吸扬程高度为1米

塑料泵体

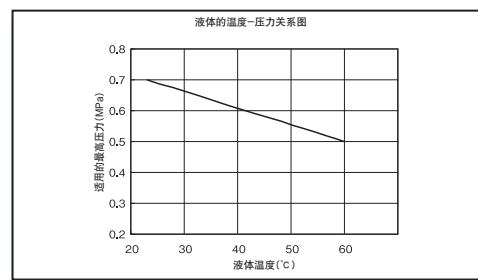
! 采用塑料泵体的泵中，供气压力受液体温度影响。请务必参考液体的温度-压力关系图。



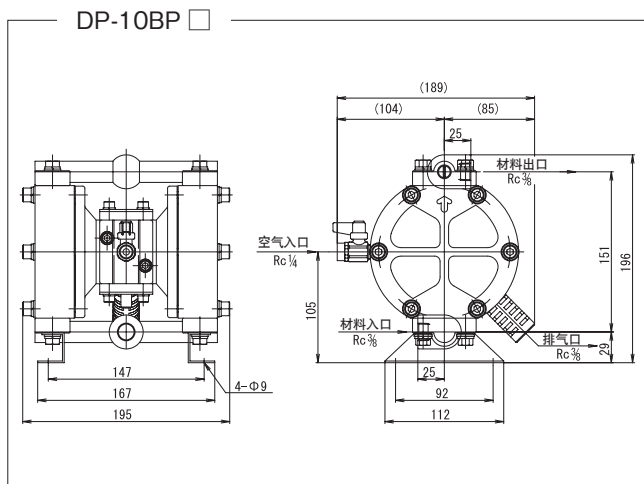
DP-10BP □

材质表

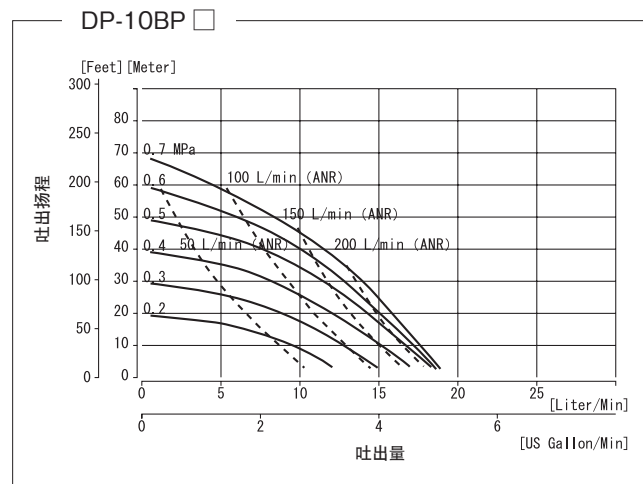
泵体材料	隔膜片材料				
	氯丁橡胶 (CR)	腈类橡胶 (NBR)	聚四氟乙烯 (PTFE)	聚酯弹性体 (TPEE)	聚乙烯弹性体 (TPO)
聚丙烯 (PPG)	DP-10BPC (851745)	DP-10BPN (852280)	DP-10BPT (851744)	DP-10BPH (851752)	DP-10BPS (852676)



尺寸图



性能曲线



NDP-15 系列

最大吐出量: 50L/min
口径: 1/2"

规格

口径		1/2" (15A)
材料接口	吸入口	Rc1/2"
	吐出口	Rc1/2"
空气接口	供气口	Rc1/4" 含空气球阀
	排气口	Rc3/8" 带内置消声器*
供气压力		0.2 - 0.7MP a
最高吐出压力		0.7MP a

吐出量/工作周期	70mL
固体颗粒最大尺寸	1mm
净重	NDP-15BA□: 4.1kg
	NDP-15BS□: 6.3kg
	NDP-15FP□: 3.5kg
	NDP-15FVT: 4.3kg
	NDP-15FDT: 3.5kg

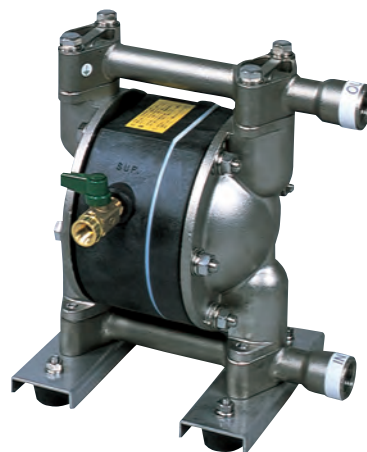
*消声器为内置型。排气端口采用Rc3/8"螺纹。

⚠ NDP-15 装有与 DP-10 系列相同尺寸的隔膜。
在流量超过 20L/min 的应用中，请选用 NDP-20 系列。

金属泵体



NDP-15BA □

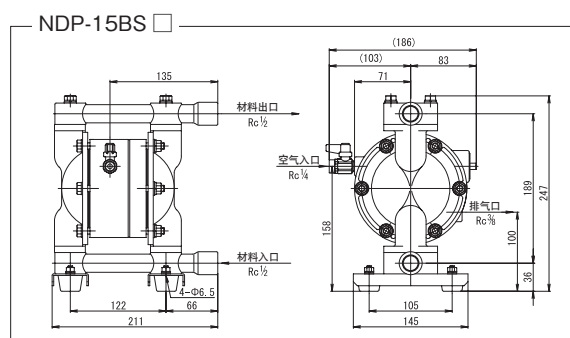
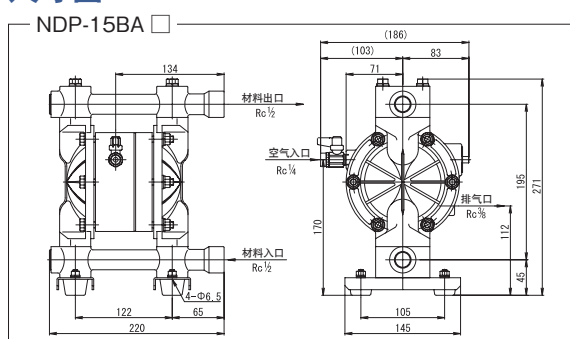


NDP-15BS □

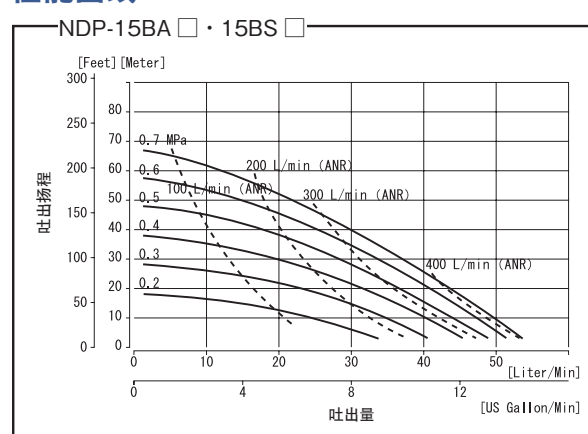
材质表

泵体材料	隔膜片材料				
	氯丁橡胶 (CR)	腈类橡胶 (NBR)	聚四氟乙烯 (PTFE)	聚酯弹性体 (TPEE)	聚乙烯弹性体 (TPO)
铝合金 (ADC12)	NDP-15BAC (851946)	NDP-15BAN (851947)	NDP-15BAT (851945)	NDP-15BAH (851948)	NDP-15BAS (852680)
不锈钢 (SCS14)	NDP-15BSC (851958)	NDP-15BSN (851959)	NDP-15BST (851957)	NDP-15BSH (851960)	NDP-15BSS (852681)

尺寸图



性能曲线



泵体材料

型号	NDP-15BA□	NDP-15BS□	NDP-15FP□,BP□	NDP-15FVT	NDP-15FDT
止回阀	金属泵体: 与隔膜材料相同 NDP-15FP□, FVT 和 FDT: 平板式				
阀座	A5056	SUS316	PPG	PVDF	POM
导阀	PA	SUS316	PPG	PVDF	POM
中心盘	A5056	SUS316	PPG(SUS304*)	PVDF (SUS304*)	POM

*内芯材料



导阀NDP-15BA□使用PA(尼龙)。请注意防腐。

- ✓ 平板式止回阀不适用于处理浆液
- ✓ 最大自吸扬程高度为 1米

塑料泵体



在采用塑料泵体的泵中, 供气压力取决于液体温度。请务必参考液体的温度 - 压力关系图。



NDP-15FP □, BP □



NDP-15FVT



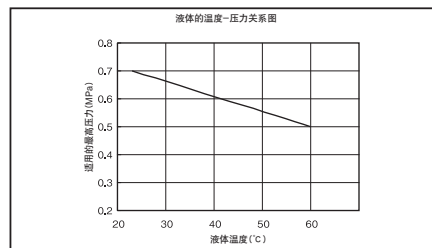
NDP-15FDT

材质表

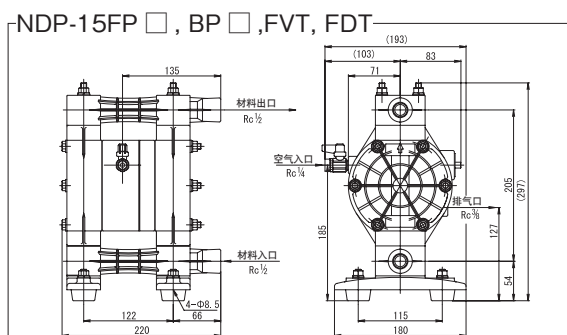
	泵体材料	隔膜片材料				
		氯丁橡胶 (CR)	腈类橡胶 (NBR)	聚四氟乙烯 (PTFE)	聚酯弹性体 (TPEE)	聚乙烯弹性体 (TPO)
平板式止回阀	聚丙烯 (PPG)	NDP-15FPC (851903)	NDP-15FPN (851943)	NDP-15FPT (851698)	NDP-15FPH (851905)	NDP-15FPS (852683)
	聚偏二氟乙烯 (PVDF)	—	—	NDP-15FVT* (852141)	—	—
	聚醚树脂 (POM)	—	—	NDP-15FDT (853780)	—	—
球型止回阀	聚丙烯 (PPG)	NDP-15BPC (852351)	—	NDP-15BPT (852352)	NDP-15BPH (852353)	—



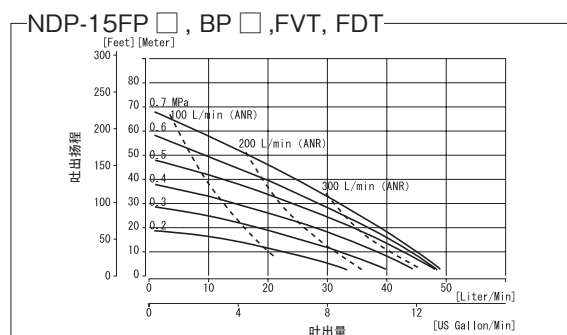
*买方不允许直接或间接出口、再出口转运或者以其它违反由管辖双方或交易的国家政府所颁布和管理的现 行出口控制法律和法规的方式转让本产品。



尺寸图



性能曲线



NDP-20 系列

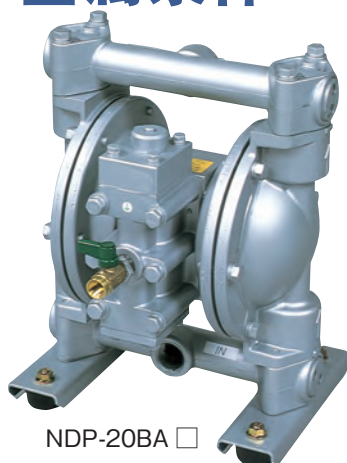
最大吐出量: 100L/min
口径: 3/4"

规格

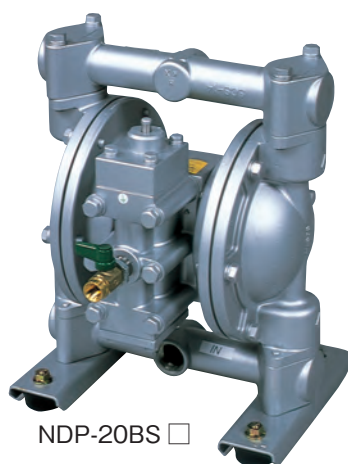
口径		3/4" (20A)
液体	吸入口	金属泵体: Rc3/4" 塑料泵体: 符合JIS/DIN/ANSI的法兰或 Rc3/4" (P20BTT: JIS10K20A)
	吐出口	金属泵体: Rc3/4" 塑料泵体: 符合JIS/DIN/ANSI的法兰或 Rc3/4" (P20BTT: JIS10K20A)
空气	供气口	Rc 1/4" 含空气球阀
	排气口	Rc 3/4" 带消声器
供气压力		0.2 - 0.7MPa
最高排出压力		0.7MPa

排放量/工作周期	橡胶隔膜: 350mL PTFE隔膜: 240mL
固体颗粒最大尺寸	2mm
净重	NDP-20BA□: 9.0kg NDP-20BA□: 7.5kg
	NDP-20BS□: 14.0kg NDP-20BS□: 12.5kg
	NDP-20BP□: 8.0kg NDP-20BP□: 7.0kg
	NDP-20BTT: 20.0kg

金属泵体



NDP-20BA □



NDP-20BS □

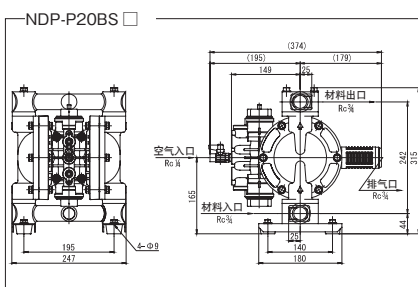
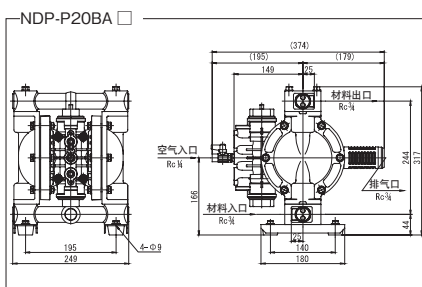
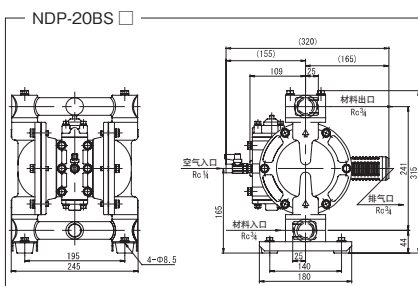
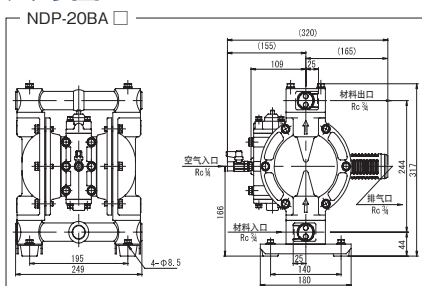


NDP-P20BA □

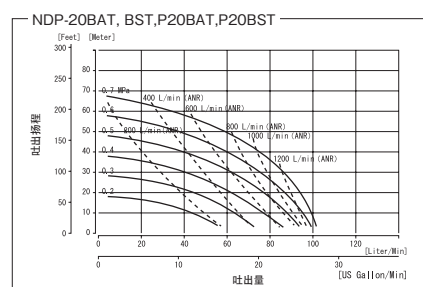
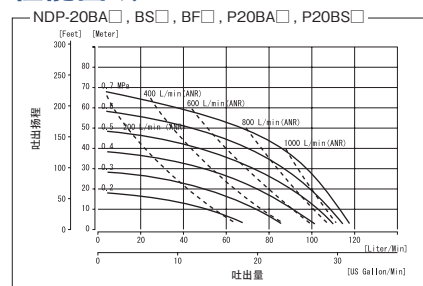
材质表

	泵体材料	隔膜片材料						
		氯丁橡胶 (CR)	腈类橡胶 (NBR)	三元乙丙橡胶 (EPDM)	氟橡胶 (FKM)	聚四氟乙烯 (PTFE)	聚酯弹性体 (TPEE)	聚乙稀弹性体 (TPO)
铝合金中心体	铝合金 (ADC12)	NDP-20BAC (851316)	NDP-20BAN (851317)	NDP-20BAE (851318)	NDP-20BAV (851319)	NDP-20BAT (851320)	NDP-20BAH (851729)	NDP-20BAS (852690)
	不锈钢 (SCS14)	NDP-20BSC (851321)	NDP-20BSN (851322)	NDP-20BSE (851323)	NDP-20BSV (851324)	NDP-20BST (851325)	NDP-20BSH (851730)	NDP-20BSS (852691)
聚丙烯中心体	铝合金 (ADC12)	NDP-P20BAC (854052)	NDP-P20BAN (854053)	NDP-P20BAE (854054)	NDP-P20BAV (854055)	NDP-P20BAT (854056)	NDP-P20BAH (854057)	NDP-P20BAS (854058)
	不锈钢 (SCS14)	NDP-P20BSC (854066)	NDP-P20BSN (854067)	NDP-P20BSE (854068)	NDP-P20BSV (854069)	NDP-P20BST (854070)	NDP-P20BSH (854071)	NDP-P20BSS (854072)

尺寸图



性能曲线



泵体材料

型号	NDP-20BA□, NDP-P20BA□	NDP-20BS□, NDP-P20BS□	NDP-20BP□, NDP-P20BP□	NDP-P20BTT
止回阀	与隔膜材料相同			
阀座	SMS1025	SUS316	PPG	PTFE
导阀	A5056	SCS14	PPG	PTFE
中心盘	BA□:SUS316 BAT:A5056	SUS316	PPG (SCS13*)	PFA (SUS316*)

* 内芯材料

✓ 橡胶隔膜的自吸扬程高度为3米，PTFE隔膜为1.5米。

塑料泵体



采用塑料泵体的泵中，供气压力受液体温度影响。请务必参考液体的温度-压力关系图。



NDP-P20BP □ 法兰



NDP-P20BTT

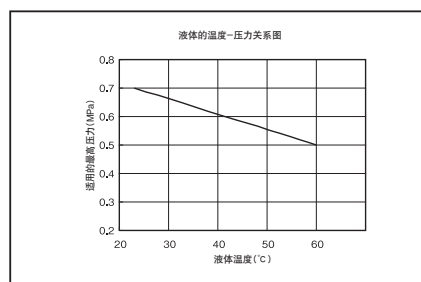
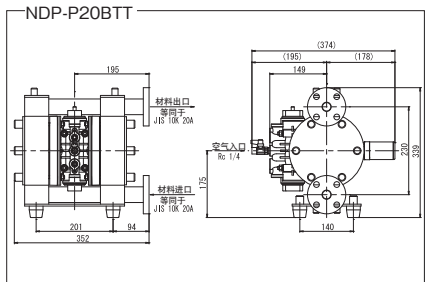
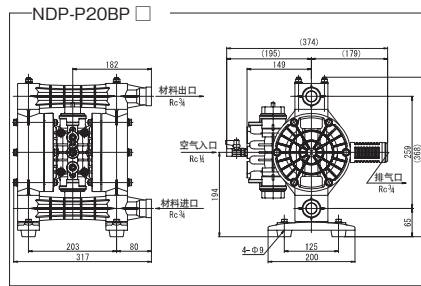
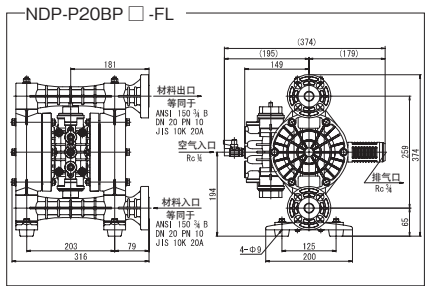
材质表

		泵体材料	隔膜片材料						
			氯丁橡胶 (CR)	腈类橡胶 (NBR)	三元乙丙橡胶 (EPDM)	氟橡胶 (FKM)	聚四氟乙烯 (PTFE)	聚酯弹性体 (TPEE)	聚乙烯弹性体 (TPO)
聚丙烯中心体	JIS/DIN/ANSI 法兰	聚丙烯 (PPG)	NDP-P20BPC-FL (854101)	NDP-P20BPN-FL (854102)	NDP-P20BPE-FL (854103)	NDP-P20BPV-FL (854104)	NDP-P20BPT-FL (854105)	NDP-P20BPH-FL (854106)	NDP-P20BPS-FL (854107)
	JIS 法兰	聚四氟乙烯 (PTFE)	—	—	—	—	NDP-P20BTT* (854323)	—	—
	Rc 螺纹	聚丙烯 (PPG)	NDP-P20BPC (854080)	NDP-P20BPN (854081)	NDP-P20BPE (854082)	NDP-P20BPV (854083)	NDP-P20BPT (854084)	NDP-P20BPH (854085)	NDP-P20BPS (854086)
铝合金中心体	JIS/DIN/ANSI 法兰	聚丙烯 (PPG)	NDP-20BPC-FL (853819)	NDP-20BPN-FL (853820)	NDP-20BPE-FL (853821)	NDP-20BPV-FL (853822)	NDP-20BPT-FL (853823)	NDP-20BPH-FL (853824)	NDP-20BPS-FL (853825)
	Rc 螺纹	聚丙烯 (PPG)	NDP-20BPC (851663)	NDP-20BPN (852596)	NDP-20BPE (852407)	NDP-20BPV (852597)	NDP-20BPT (851664)	NDP-20BPH (851734)	NDP-20BPS (852692)

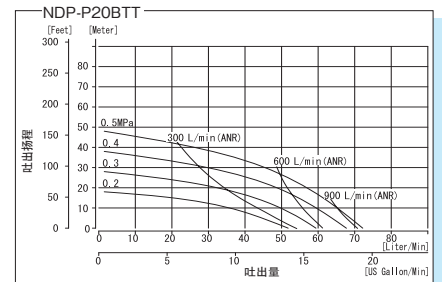
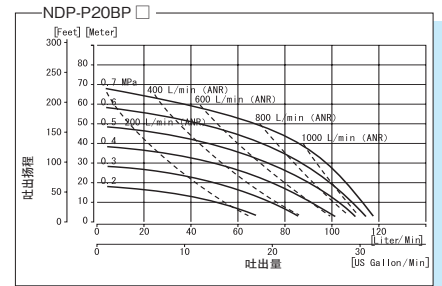


* 购买方不允许直接或间接出口、再出口转运或者以其它方式转让本产品。不得违反由管辅双方或交易的国家政府所颁布和管理的现行出口控制法律和法规。

尺寸图



性能曲线



NDP-25 系列

规格

最大吐出量: 160L/min
口径: 1"

口径		1" (25A)
液体	吸入口	金属泵体: Rc1" 塑料泵体: 符合JIS/DIN的法兰或Rc1" (P25BTT: JIS10K25A)
	吐出口	金属泵体: Rc1" 塑料泵体: 符合JIS/DIN的法兰或Rc1" (P25BTT: JIS10K25A)
空气	供气口	Rc 3/8" 含空气球阀
	排气口	Rc 3/4" 带消声器
供气压力		0.2 - 0.7MPa
最高排出压力		0.7MPa

排放量/工作周期	橡胶隔膜: 600mL PTFE隔膜: 500mL
固体颗粒最大尺寸	3mm
净重	NDP-25BA□: 13.0kg NDP-P25BA□: 11.0kg
	NDP-25BS□: 20.0kg NDP-P25BS□: 18.0kg
	NDP-25BF□: 20.0kg NDP-P25BP□: 9.5kg
	NDP-25BP□: 11.0kg NDP-P25BV□: 12.0kg
	NDP-25BV□: 13.5kg NDP-P25BT□: 33.0kg

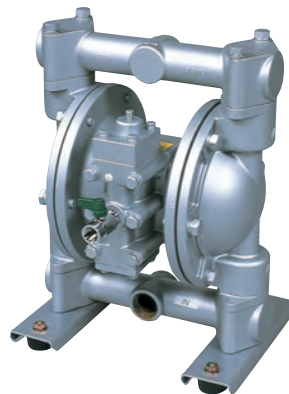
金属泵体



NDP-25BA □



NDP-25BS □



NDP-25BF □

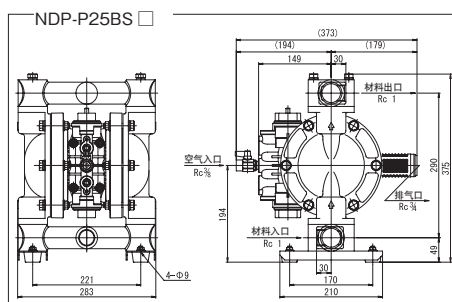
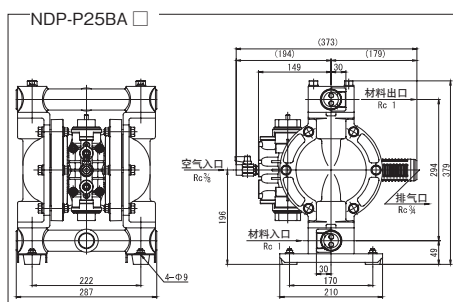
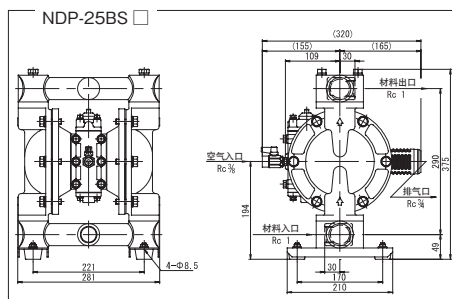
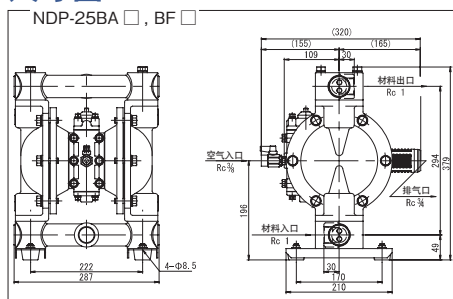


NDP-P25BA □ NDP-P25BS □

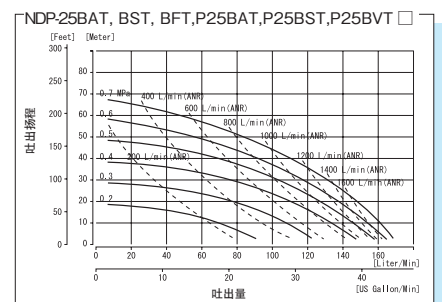
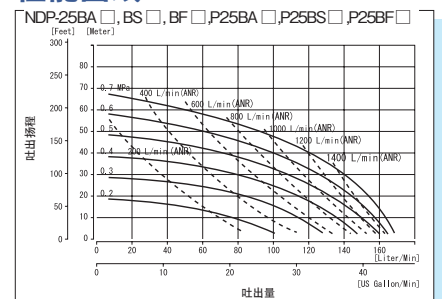
材质表

	泵体材料	隔膜片材料						
		氯丁橡胶 (CR)	腈类橡胶 (NBR)	三元乙丙橡胶 (EPDM)	氟橡胶 (FKM)	聚四氟乙烯 (PTFE)	聚酯弹性体 (TPEE)	聚乙烯弹性体 (TPO)
铝合金中心体	铝合金 (ADC12)	NDP-25BAC (851328)	NDP-25BAN (851329)	NDP-25BAE (851330)	NDP-25BAV (851331)	NDP-25BAT (851332)	NDP-25BAH (851731)	NDP-25BAS (852696)
	不锈钢 (SCS14)	NDP-25BSC (851338)	NDP-25BSN (851339)	NDP-25BSE (851340)	NDP-25BSV (851341)	NDP-25BST (851342)	NDP-25BSH (851733)	NDP-25BSS (852698)
	铸铁 (S45C)	NDP-25BFC (851333)	NDP-25BFN (851334)	NDP-25BFE (851335)	NDP-25BFV (851336)	NDP-25BFT (851337)	NDP-25BFH (851732)	NDP-25BFS (852697)
聚丙烯中心体	铝合金 (ADC12)	NDP-P25BAC (854115)	NDP-P25BAN (854116)	NDP-P25BAE (854117)	NDP-P25BAV (854118)	NDP-P25BAT (854119)	NDP-P25BAH (854120)	NDP-P25BAS (854121)
	不锈钢 (SCS14)	NDP-P25BSC (854129)	NDP-P25BSN (854130)	NDP-P25BSE (854131)	NDP-P25BSV (854132)	NDP-P25BST (854133)	NDP-P25BSH (854134)	NDP-P25BSS (854135)

尺寸图



性能曲线



泵体材料

型号	NDP-25BA□, NDP-P25BA□	NDP-25BS□, NDP-P25BS□	NDP-25BF□	NDP-25BP□, NDP-P25BP□	NDP-25BV□, NDP-P25BV□	NDP-P25BTT
止回阀	与隔膜材料相同					
阀座	SMS1025	SUS316	SUS316	PPG	PVDF	PTFE
导阀	A5056	SCS14	SCS14	PPG	PVDF	PTFE
中心盘	A5056	SUS316	SUS316	PPG (SCS13*)	PVDF (SCS13*)	PFA (SUS316*)

* 内芯材料

✓ 橡胶隔膜的最大自吸扬程高度为5米，PTFE隔膜为2米。

塑料泵体 (聚丙烯中心体)



采用塑料泵体的泵中，供气压力受液体温度影响。请务必参考液体的温度-压力关系图。



NDP-P25BP □法兰



NDP-P25BV □法兰



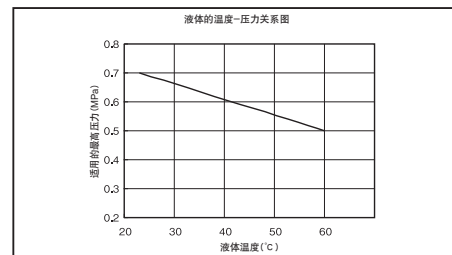
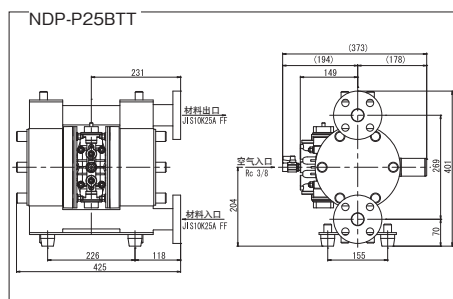
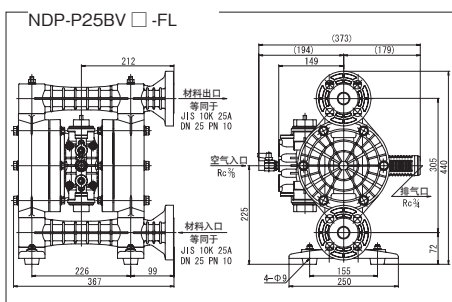
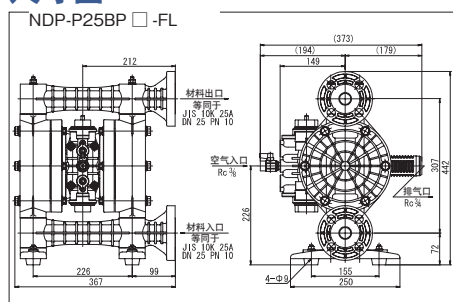
NDP-P25BTT

材质表

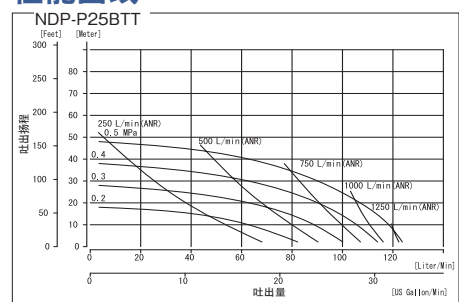
	泵体材料	隔膜片材料						
		氯丁橡胶 (CR)	腈类橡胶 (NBR)	三元乙丙橡胶 (EPDM)	氟橡胶 (FKM)	聚四氟乙烯 (PTFE)	聚酯弹性体 (TPEE)	聚乙烯弹性体 (TPO)
JIS/DIN 法兰连接	聚丙烯 (PPG)	NDP-P25BPC-FL (854178)	NDP-P25BPN-FL (854179)	NDP-P25BPE-FL (854180)	NDP-P25BPV-FL (854181)	NDP-P25BPT-FL (854182)	NDP-P25BPH-FL (854183)	NDP-P25BPS-FL (854184)
	聚偏二氟乙烯 (PVDF)	—	—	NDP-P25BVE-FL* (854201)	NDP-P25BVV-FL* (854202)	NDP-P25BVT-FL* (854203)	NDP-P25BVH-FL* (854224)	—
	聚四氟乙烯 (PTFE)	—	—	—	—	NDP-P25BTT* (854618)	—	—
Rc 螺纹连接	聚丙烯 (PPG)	NDP-P25BPC (854157)	NDP-P25BPN (854158)	NDP-P25BPE (854159)	NDP-P25BPV (854160)	NDP-P25BPT (854161)	NDP-P25BPH (854162)	NDP-P25BPS (854163)
	聚偏二氟乙烯 (PVDF)	—	—	NDP-P20BVE* (854192)	NDP-P25BVV* (854193)	NDP-P25BVT* (854194)	NDP-P25BVH* (854222)	—

⚠ * 购买方不允许直接或间接出口、再出口转运或者以其它方式转让本产品。不得违反由管辖双方或交易的国家政府所颁布和管理的现行出口控制法律和法规。

尺寸图



性能曲线



泵体材料

型号	NDP-25BP□	NDP-25BV□
止回阀	与隔膜材料相同	
阀座	PPG	PVDF
导阀	PPG	PVDF
中心盘	PPG (SCS13*)	PVDF (SCS13*)

* 内芯材料

✓ 橡胶隔膜的最大自吸扬程为5米，PTFE隔膜为2米

塑料泵体 (铝合金中心体)



采用塑料泵体的泵中，供气压力受液体温度影响。请务必参考液体的温度-压力关系图。



NDP-25BP □ 法兰



NDP-25BP □



NDP-25BV □ 法兰



NDP-25BV □

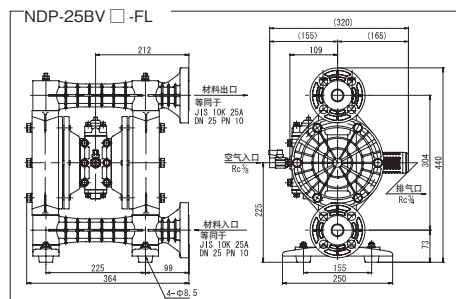
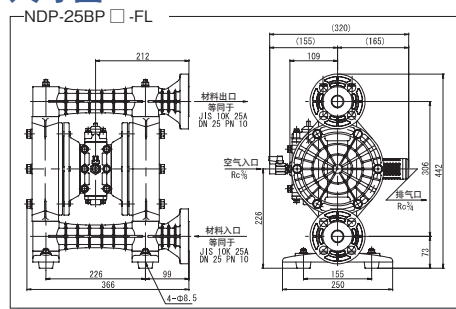
材质表

	泵体材料	隔膜片材料						
		氯丁橡胶 (CR)	腈类橡胶 (NBR)	三元乙丙橡胶 (EPDM)	氟橡胶 (FKM)	聚四氟乙烯 (PTFE)	聚酯弹性体 (TPEE)	聚乙烯弹性体 (TPO)
JIS/DIN 法兰连接	聚丙烯 (PPG)	NDP-25BPC-FL (853835)	NDP-25BPN-FL (853836)	NDP-25BPE-FL (853837)	NDP-25BPV-FL (853838)	NDP-25BPT-FL (853839)	NDP-25BPH-FL (853840)	NDP-25BPS-FL (853841)
	聚偏二氟乙烯 (PVDF)	—	—	NDP-25BVE-FL* (853851)	NDP-25BVV-FL* (853852)	NDP-25BVT-FL* (853853)	NDP-25BVH-FL* (853854)	—
Rc 螺纹连接	聚丙烯 (PPG)	NDP-25BPC (851669)	NDP-25BPN (852598)	NDP-25BPE (852600)	NDP-25BPV (852599)	NDP-25BPT (851670)	NDP-25BPH (851735)	NDP-25BPS (852669)
	聚偏二氟乙烯 (PVDF)	—	—	NDP-25BVE* (852594)	NDP-25BVV* (852900)	NDP-25BVT* (852218)	NDP-25BVH* (852278)	—

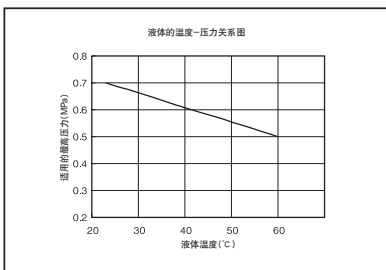
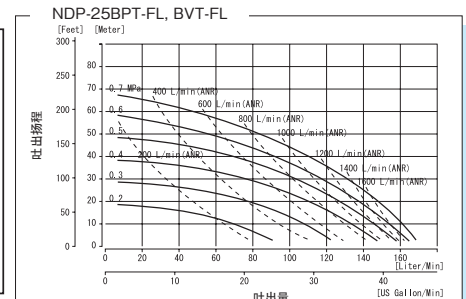
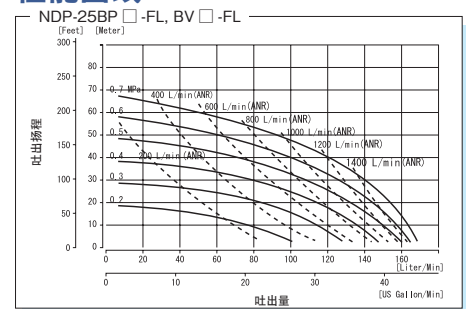


* 购买方不允许直接或间接出口、再出口转运或者以其它方式转让本产品。不得违反由管辖双方或交易的国家政府所颁布和管理的现行出口控制法律和法规。

尺寸图



性能曲线



NDP-32 系列

规格

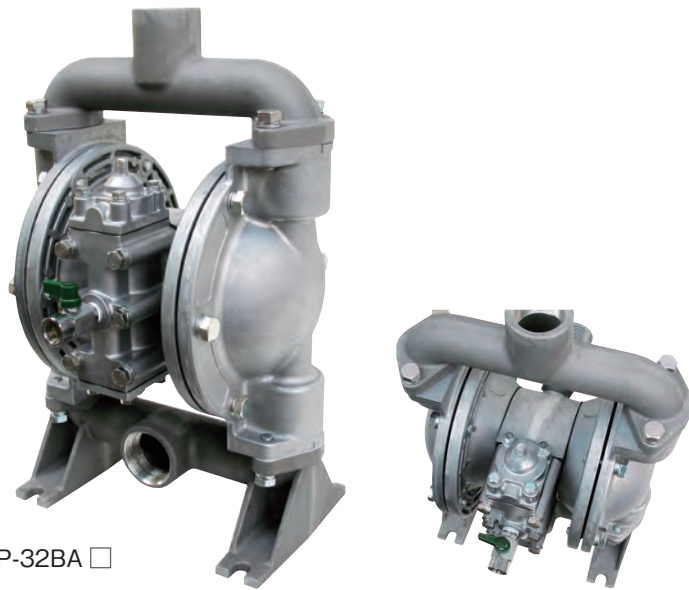
口径	IN 1-1/2"(40A), OUT 1-1/4"(32A)	
液体	吸入口	Rc1-1/2"
	吐出口	Rc1-1/4"
空气	供气口	Rc3/8" 含空气球阀
	排气口	Rc3/4" 带消声器
供气压力	0.2-0.7MPa	
最高排出压力	0.7MPa	
排放量/工作周期	橡胶隔膜: 670mL	
	PTFE 隔膜: 560mL	
固体颗粒最大尺寸	3mm	
净重	12.0kg	

最大吐出量: 190L/min
入口: 1-1/2" 出口: 1-1/4"

泵体材料

型号	NDP-32BAN	NDP-32BAT
止回阀	与隔膜材料相同	
阀座	SMS1025	SUS316
导阀	A5056	SCS14
中心盘	A5056	SUS316

✓ 橡胶隔膜的最大自吸扬程高度为5米
PTFE隔膜为2米

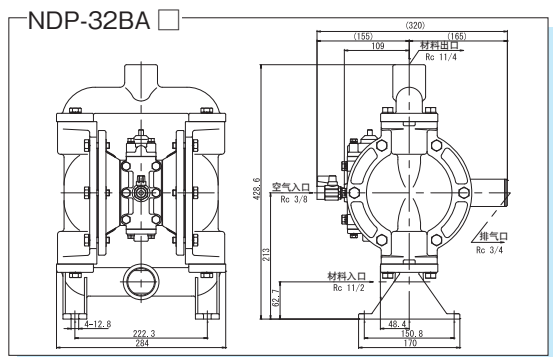


NDP-32BA □

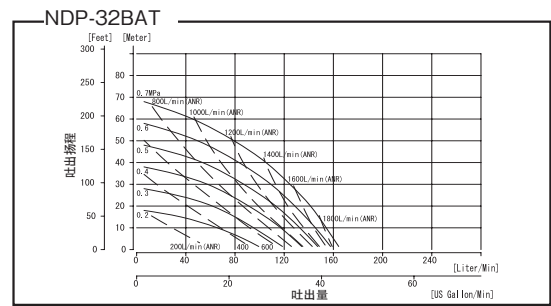
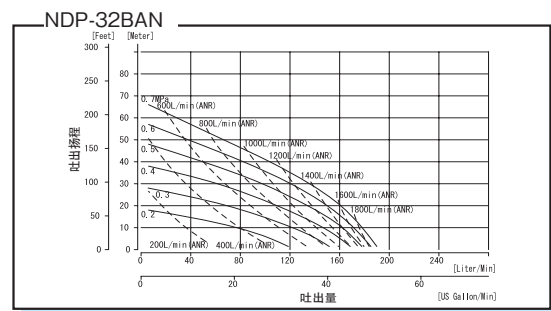
材质表

泵体材料	隔膜片 材料	
	腈类橡胶 (NBR)	聚四氟乙烯 (PTFE)
铝合金 (ADC12)	NDP-32BAN (854612)	NDP-32BAT (854613)

尺寸图



性能曲线



NDP-40 系列

规格

最大吐出量: 400L/min
口径: 1-1/2"

口径		1-1/2" (40A)
液体	吸入口	符合JIS/DIN 的法兰 (BF□:Rc1-1/2")
	吐出口	符合JIS/DIN 的法兰 (BF□:Rc1-1/2")
空气	供气口	Rc1/2" 含空气球阀
	排气口	Rc1" 带消声器
供气压力		0.2 - 0.7MPa
最高排出压力		0.7MPa

排放量/工作周期	橡胶隔膜: 2.8L PTFE隔膜: 1.4L
固体颗粒最大尺寸	7mm
净重	NDP-40BA□: 29.0kg
	NDP-40BS□: 40.0kg
	NDP-40BF□: 47.0kg
	NDP-40BP□: 27.0kg
	NDP-40BV□: 27.0kg

金属泵体



NDP-40BA □



NDP-40BS □

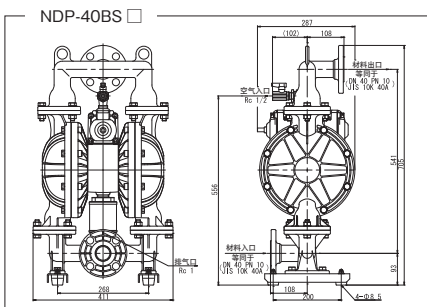
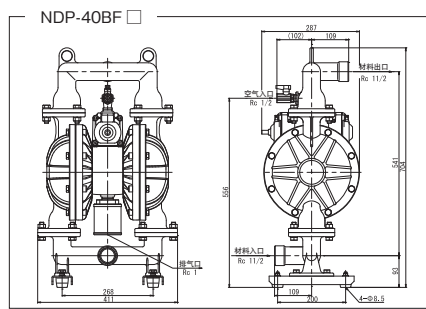
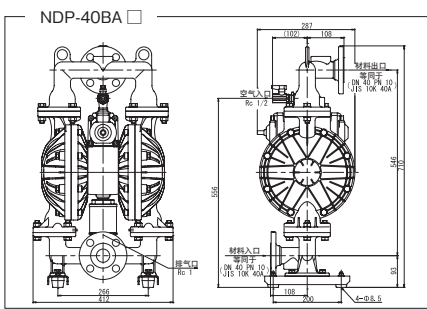


NDP-40BF □

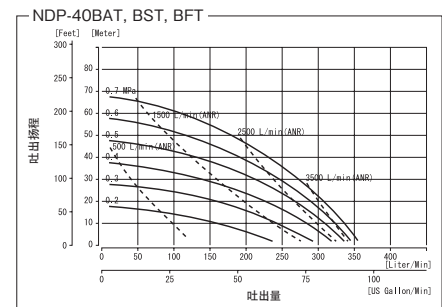
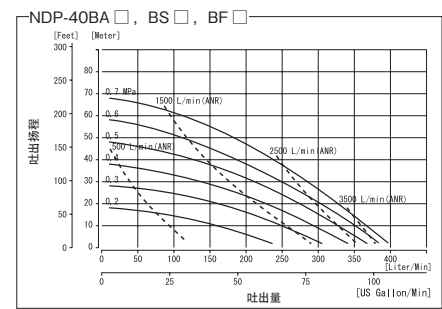
材质表

泵体材料	隔膜片材料						
	氯丁橡胶 (CR)	腈类橡胶 (NBR)	三元乙丙橡胶 (EPDM)	氟橡胶 (FKM)	聚四氟乙烯 (PTFE)	聚酯弹性体 (TPEE)	聚乙烯弹性体 (TPO)
铝合金 (ADC12/AC4C-T6)	NDP-40BAC (852655)	NDP-40BAN (852320)	NDP-40BAE (852656)	NDP-40BAV (852310)	NDP-40BAT (852322)	NDP-40BAH (852321)	NDP-40BAS (852706)
不锈钢 (SCS14)	NDP-40BSC (852657)	NDP-40BSN (852323)	NDP-40BSE (852658)	NDP-40BSV (852311)	NDP-40BST (852325)	NDP-40BSH (852324)	NDP-40BSS (852707)
铸铁 (FC250)	NDP-40BFC (852866)	NDP-40BFN (852862)	NDP-40BFE (852867)	NDP-40BFV (852865)	NDP-40BFT (852864)	NDP-40BFH (852863)	NDP-40BFS (852868)

尺寸图



性能曲线



泵体材料

型号	NDP-40BA□	NDP-40BS□	NDP-40BF□	NDP-40BP□	NDP-40BV□
止回阀	与隔膜材料相同				
阀座	与隔膜材料相同			PPG	PVDF
	BAT: A5056	BST: SUS316	BFT: SUS316		
导阀	与泵体材料相同 (集成型)				
中心盘	A5056	SUS316	SS400	PPG (SCS13*)	PVDF (SCS13*)

* 内芯材料

✓ 橡胶隔膜的最大自吸扬程高度为5米，PTFE隔膜为3米

塑料泵体



采用塑料泵体的泵中，供气压力受液体温度影响。
请务必参考液体的温度 - 压力关系图。



NDP-40BP □



NDP-40BV □

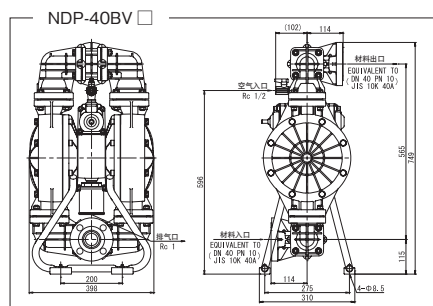
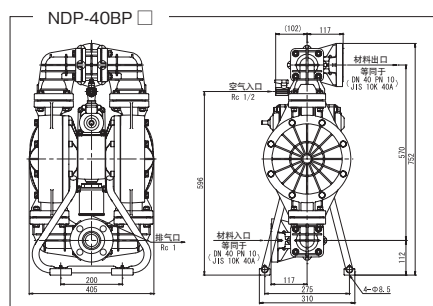
材质表

泵体材料	隔膜片材料						
	氯丁橡胶 (CR)	腈类橡胶 (NBR)	三元乙丙橡胶 (EPDM)	氟橡胶 (FKM)	聚四氟乙烯 (PTFE)	聚酯弹性体 (TPEE)	聚乙烯弹性体 (TPO)
聚丙烯 (PPG)	NDP-40BPC (852659)	NDP-40BPN (852326)	NDP-40BPE (852660)	NDP-40BPV (852312)	NDP-40BPT (852328)	NDP-40BPH (852327)	NDP-40BPS (852708)
聚偏二氟乙烯 (PVDF)	—	—	NDP-40BVE* (853863)	—	NDP-40BVT* (853864)	—	NDP-40BVS* (853865)

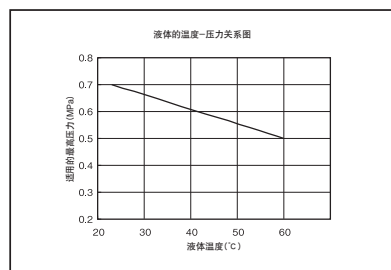
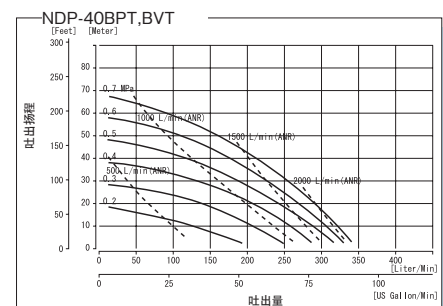
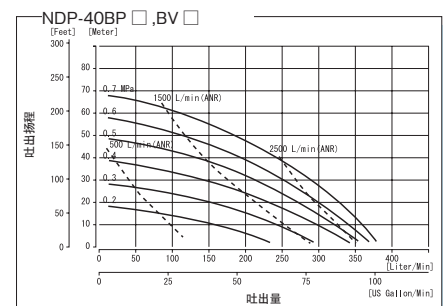


* 购买方不允许直接或间接出口，再出口转运或者以其它方式转让本产品。
不得违反由管辖双方或交易的国家政府所颁布和管理的现行出口控制法律和法规。

尺寸图



性能曲线



NDP-50 系列

规格

最大吐出量: 600L/min
口径: 2"

口径		2" (50A)
液体	吸入口	符合JIS/DIN/ANSI的法兰 (BF□:Rc2")
	吐出口	符合JIS/DIN/ANSI的法兰 (BF□:Rc2")
空气	供气口	Rc3/4" 含空气球阀
	排气口	Rc1" 带消声器
供气压力		0.2 - 0.7MP a
最高排出压力		0.7MP a

排放量/工作周期	橡胶隔膜: 4.3L PTFE隔膜: 2.1L
固体颗粒最大尺寸	8mm
净重	NDP-50BA□: 37.0kg
	NDP-50BS□: 60.0kg
	NDP-50BF□: 65.0kg
	NDP-50BP□: 35.0kg NDP-50BV□: 41.0kg

金属泵体



NDP-50BA □



NDP-50BS □

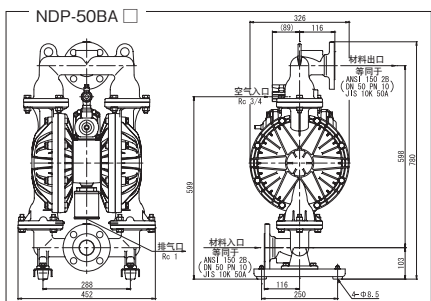


NDP-50BF □

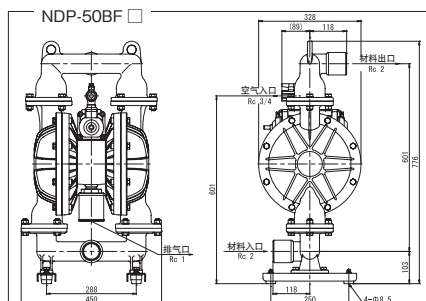
材质表

泵体材料	隔膜片材料						
	氯丁橡胶 (CR)	腈类橡胶 (NBR)	三元乙丙橡胶 (EPDM)	氟橡胶 (FKM)	聚四氟乙烯 (PTFE)	聚酯弹性体 (TPEE)	聚乙烯弹性体 (TPO)
铝合金 (ADC12/AC4C-T6)	NDP-50BAC (852661)	NDP-50BAN (852329)	NDP-50BAE (852662)	NDP-50BAV (852313)	NDP-50BAT (852331)	NDP-50BAH (852330)	NDP-50BAS (852713)
不锈钢 (SCS14)	NDP-50BSC (852663)	NDP-50BSN (852332)	NDP-50BSE (852664)	NDP-50BSV (852314)	NDP-50BST (852334)	NDP-50BSH (852333)	NDP-50BSS (852714)
铸铁 (FC250)	NDP-50BFC (852834)	NDP-50BFN (852830)	NDP-50BFE (852835)	NDP-50BFV (852833)	NDP-50BFT (852832)	NDP-50BFH (852831)	NDP-50BFS (852836)

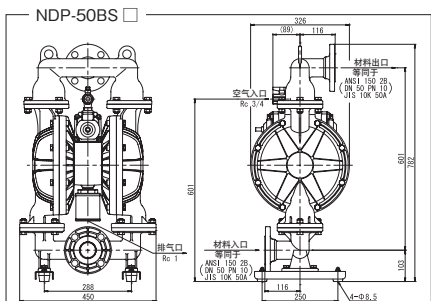
尺寸图



NDP-50BA □

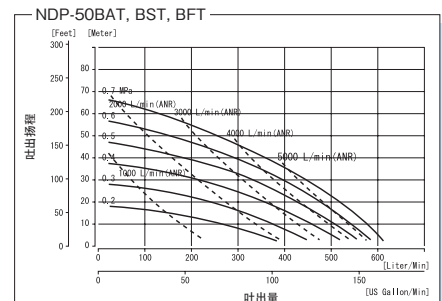
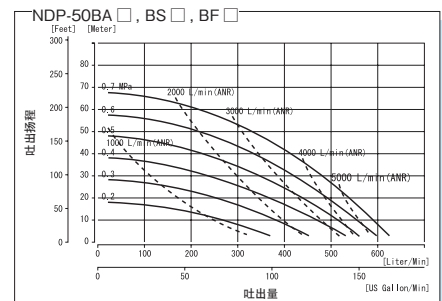


NDP-50BF □



NDP-50BS □

性能曲线



泵体材料

型号	NDP-50BA□	NDP-50BS□	NDP-50BF□	NDP-50BP□	NDP-50BV□
止回阀	与隔膜材料相同				
阀座	与隔膜材料相同			PPG	PVDF
	BAT: A5056	BST: SUS316	BFT: SUS316		
导阀	与泵体材料相同(集成型)				
中心盘	A5056	SUS316	SS400	PPG (SCS13*)	PVDF (SCS13*)

* 内芯材料

✓ 橡胶隔膜的最大自吸扬程高度为5米，PTFE隔膜为3米

塑料泵体



采用塑料泵体的泵中，供气压力受液体温度影响。请务必参考液体的温度-压力关系图。



NDP-50BP □



NDP-50BV □

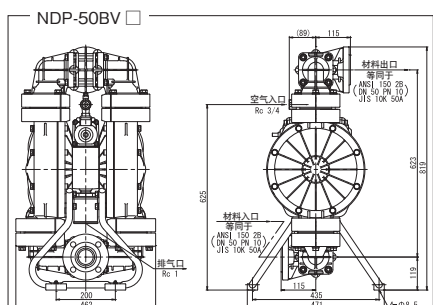
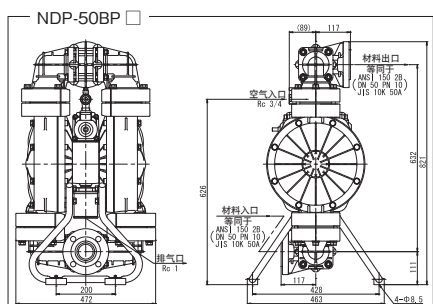
材质表

泵体材料	隔膜片材料						
	氯丁橡胶 (CR)	腈类橡胶 (NBR)	三元乙丙橡胶 (EPDM)	氟橡胶 (FKM)	聚四氟乙烯 (PTFE)	聚酯弹性体 (TPEE)	聚乙烯弹性体 (TPO)
聚丙烯 (PPG)	NDP-50BPC (852665)	NDP-50BPN (852335)	NDP-50BPE (852666)	NDP-50BPV (852315)	NDP-50BPT (852337)	NDP-50BPH (852336)	NDP-50BPS (852715)
聚偏二氟乙烯 (PVDF)	—	—	NDP-50BVE* (853272)	NDP-50BVV* (853273)	NDP-50BVT* (852484)	NDP-50BVH* (852488)	NDP-50BVS* (852776)

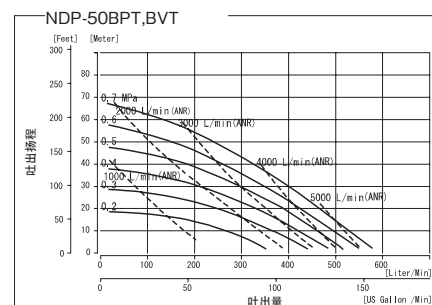
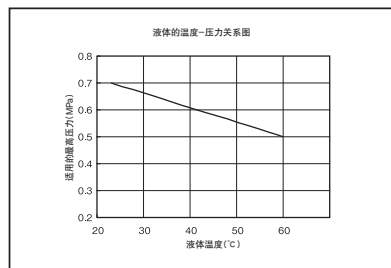
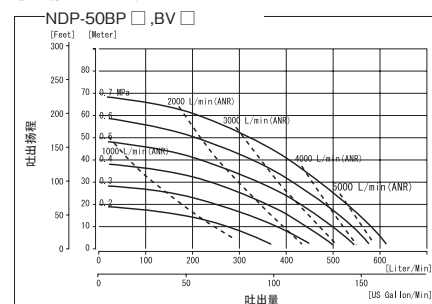


* 购买方不允许直接或间接出口、再出口转运或者以其它方式转让本产品。不得违反由管辖双方或交易的国家政府所颁布和管理的现行出口控制法律和法规。

尺寸图



性能曲线



NDP-80 系列

规格

口径		3" (80A)
液体	吸入口	符合JIS/DIN/ANSI的法兰 (BF□:Rc3")
	吐出口	符合JIS/DIN/ANSI的法兰 (BF□:Rc3")
空气	供气口	Rc3/4" 含空气球阀
	排气口	Rc1" 带消声器
供气压力		0.2 - 0.7MPa
最高排出压力		0.7MPa

最大吐出量: 800L/min
口径: 3"

排放量/工作周期	橡胶隔膜: 8.5L PTFE隔膜: 3.8L
固体颗粒最大尺寸	10mm
净重	NDP-80BA□: 65.0kg
	NDP-80BS□: 102.0kg
	NDP-80BF□: 112.0kg
	NDP-80BP□: 64.0kg

金属泵体



NDP-80BA □



NDP-80BS □

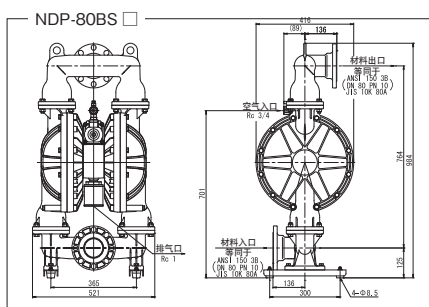
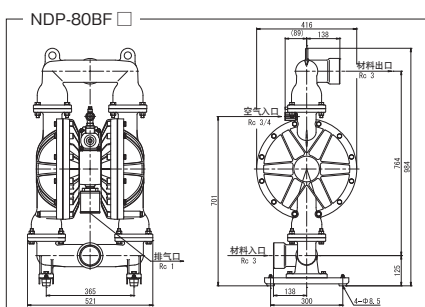
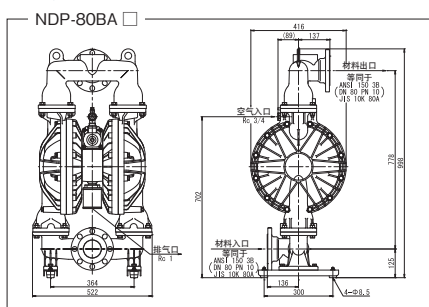


NDP-80BF □

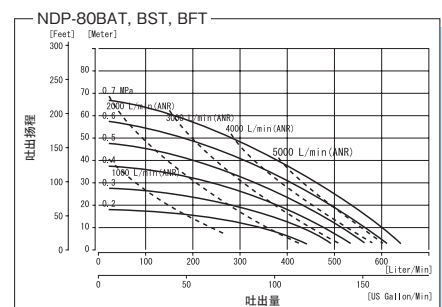
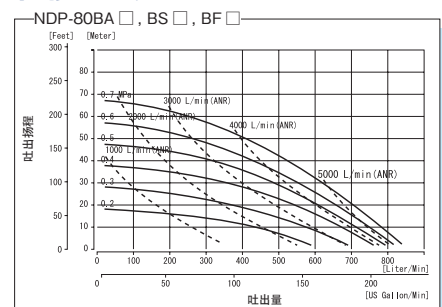
材质表

泵体材料	隔膜片材料						
	氯丁橡胶 (CR)	腈类橡胶 (NBR)	三元乙丙橡胶 (EPDM)	氟橡胶 (FKM)	聚四氟乙烯 (PTFE)	聚酯弹性体 (TPEE)	聚乙烯弹性体 (TPO)
铝合金 (ADC12/AC4C-T6)	NDP-80BAC (852667)	NDP-80BAN (852338)	NDP-80BAE (852668)	NDP-80BAV (852316)	NDP-80BAT (852340)	NDP-80BAH (852339)	NDP-80BAS (852722)
不锈钢 (SCS14)	NDP-80BSC (852669)	NDP-80BSN (852341)	NDP-80BSE (852670)	NDP-80BSV (852317)	NDP-80BST (852343)	NDP-80BSH (852342)	NDP-80BSS (852723)
铸铁 (FC250)	NDP-80BFC (852852)	NDP-80BFN (852848)	NDP-80BFE (852853)	NDP-80BFV (852851)	NDP-80BFT (852850)	NDP-80BFH (852849)	NDP-80BFS (852854)

尺寸图



性能曲线



泵体材料

型号	NDP-80BA□	NDP-80BS□	NDP-80BF□	NDP-80BP□
止回阀	与隔膜材料相同			
阀座	与隔膜材料相同			PPG
	BAT: A5056	BST: SUS316	BFT: SUS316	
导阀	与泵体材料相同(集成型)			
中心盘	A5056	SUS316	SS400	PPG (SCS13*)

* 内芯材料

✓ 橡胶隔膜的最大自吸扬程高度为5米，PTFE隔膜为3米

塑料泵体



采用塑料泵体的泵中，供气压力受液体温度影响。请务必参考液体的温度-压力关系图。

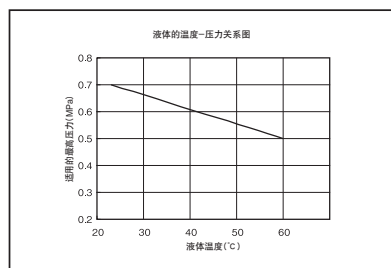
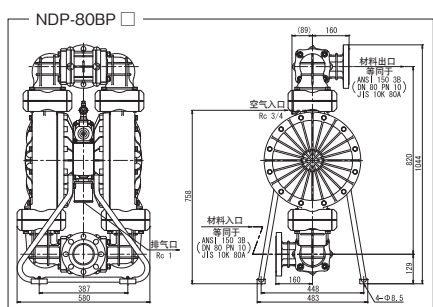


NDP-80BP □

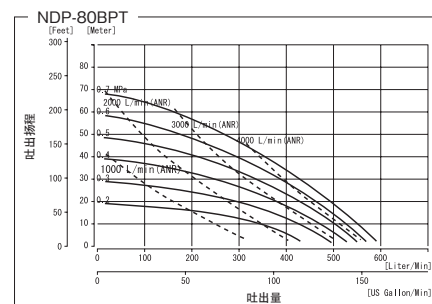
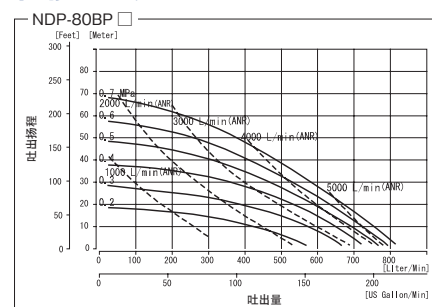
材质表

泵体材料	隔膜片材料						
	氯丁橡胶 (CR)	腈类橡胶 (NBR)	三元乙丙橡胶 (EPDM)	氟橡胶 (FKM)	聚四氟乙烯 (PTFE)	聚酯弹性体 (TPEE)	聚乙烯弹性体 (TPO)
聚丙烯 (PPG)	NDP-80BPC (852671)	NDP-80BPN (852344)	NDP-80BPE (852672)	NDP-80BPV (852318)	NDP-80BPT (852346)	NDP-80BPH (852345)	NDP-80BPS (852724)

尺寸图



性能曲线



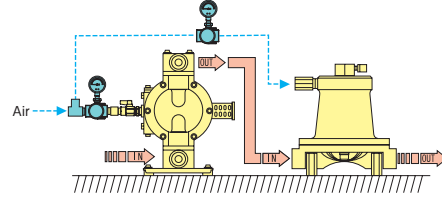
减振器(脉动衰减器)

雅玛达 AD 脉动减振器采用了一个流通设计, 这使得固体保持悬浮, 从而维持缓冲效果。



孔径: 3/8"、1"、1-1/2" 和 2"

安装图



1. 减振器应安装在泵周围 1 米范围内
2. 供气压力的调节能够改善效果
3. 根据脉动条件, 缓冲器将消耗空气
4. 操作之前需进行预先调整
5. 减振器在背压不低于为 0.1MPa 时拥有最高效率

AD-10 系列 (适用于 NDP-5, NDP-15 和 DP-10)

规格

口径		3/8" (10A)
液体	吸入口	Rc3/8"
	吐出口	Rc3/8"
空气	供气口	Rc1/4"
	排气口	Rc1/8"
供气压力		0.2 - 0.7MPa
最大排出压力		0.7MPa
净重		AD-10A □: 2.1kg
		AD-10S □: 3.0kg
		AD-10P □: 2.1kg

采用塑料泵体的泵中, 供气压力受液体温度影响。
请务必参考液体的温度 - 压力关系图。

材质表

泵体材料	隔膜片材料				
	氯丁橡胶 (CR)	腈类橡胶 (NBR)	聚四氟乙烯 (PTFE)	聚酯弹性体 (TPEE)	聚乙烯弹性体 (TPO)
铝合金 (ADC12)	AD-10AC (851792)	AD-10AN (851791)	AD-10AT (851756)	AD-10AH (851762)	—
不锈钢 (SCS14/SUS316)	AD-10SC (851795)	AD-10SN (851794)	AD-10ST (851757)	AD-10SH (851763)	—
聚丙烯 (PPG)	AD-10PC (854045)	—	AD-10PT (854046)	—	AD-10PS (854047)

AD-25 系列 (适用于 NDP-20/P20, NDP-25/P25 和 NDP-32)

规格

口径		1" (25A)
液体	吸入口	Rc1"
	吐出口	Rc1"
空气	供气口	Rc1/4"
	排气口	Rc1/8"
供气压力		0.2 - 0.7MPa
最大排出压力		0.7MPa
净重		AD-25A □: 5.8kg
		AD-25S □: 8.2kg
		AD-25BF □: 8.2kg
		AD-25P □: 5.5kg
		AD-25V □: 6.3kg

采用塑料泵体的泵中, 供气压力受液体温度影响。
请务必参考液体的温度 - 压力关系图。

材质表

泵体材料	隔膜片材料				
	氯丁橡胶 (CR)	腈类橡胶 (NBR)	聚四氟乙烯 (PTFE)	聚酯弹性体 (TPEE)	聚乙烯弹性体 (TPO)
铝合金 (ADC12)	AD-25AC (851778)	AD-25AN (851797)	AD-25AE (851798)	AD-25AT (851758)	AD-25AH (851760)
不锈钢 (SCS14/SUS316)	AD-25SC (851786)	AD-25SN (851802)	AD-25SE (851804)	AD-25ST (851759)	AD-25SH (851761)
铸铁 (S45C)	AD-25FC (851800)	AD-25SN (851799)	AD-25FE (851801)	AD-25FT (851765)	AD-25FH (851764)
聚丙烯 (PPG)	AD-25PC (851971)	—	—	AD-25PT (851862)	AD-25PH (851970)
Kynar® (PVDF)	—	—	—	AD-25VT* (854621)	—

* 购买方不允许直接或间接出口、再出口转运或者以其它方式转让本产品。
不得违反由管辖双方或交易的国家政府所颁布和管理的现行出口控制法律和法规。

AD-40 系列 (适用于 NDP-40/H40)

规格

口径		1-1/2" (40A)
液体	吸入口	Rc1-1/2"
	吐出口	Rc1-1/2"
空气	供气口	Rc1/4"
	排气口	Rc1/8"
供气压力		0.2 - 0.7MPa
最大排出压力		0.7MPa
净重		AD-40A □: 10.4kg
		AD-40S □: 15.9kg
		AD-40BF □: 15.2kg
		AD-40P □: 11.2kg

采用塑料泵体的泵中, 供气压力受液体温度影响。
请务必参考液体的温度 - 压力关系图。

材质表

泵体材料	隔膜片材料						
	氯丁橡胶 (CR)	腈类橡胶 (NBR)	三元乙丙橡胶 (EPDM)	氟橡胶 (FKM)	聚四氟乙烯 (PTFE)	聚酯弹性体 (TPEE)	聚乙烯弹性体 (TPO)
铝合金 (ADC12)	AD-40AC (852966)	AD-40AN (852967)	AD-40AE (852968)	AD-40AV (852969)	AD-40AT (852970)	AD-40AH (851760)	AD-40AS (852972)
不锈钢 (SCS14/SUS316)	AD-40SC (852973)	AD-40SN (852974)	AD-40SE (852975)	AD-40SV (852976)	AD-40ST (852977)	AD-40SH (852978)	AD-40SS (852979)
铸铁 (S45C)	AD-40FC (852987)	AD-40FN (852988)	AD-40FE (852989)	AD-40FV (852990)	AD-40FT (852991)	AD-40FH (852992)	AD-40FS (852993)
聚丙烯 (PPG)	AD-40PC (852980)	AD-40PN (852981)	AD-40PE (852982)	AD-40PV (852983)	AD-40PT (852984)	AD-40PH (852985)	AD-40PS (852986)

AD-50 系列 (适用于 NDP-50/H50)

规格

口径		2" (50A)
液体	吸入口	Rc2"
	吐出口	Rc2"
空气	供气口	Rc1/4"
	排气口	Rc1/8"
供气压力		0.2 - 0.7MPa
最大排出压力		0.7MPa
净重		AD-50A □: 16.6kg
		AD-50S □: 25.0kg
		AD-50BF □: 24.0kg
		AD-50P □: 16.2kg
		AD-50V □: 19.4kg

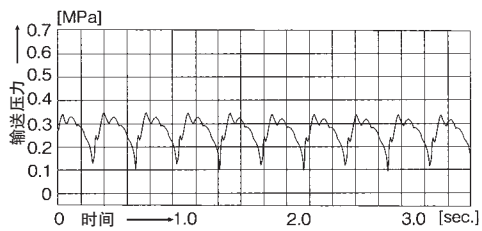
采用塑料泵体的泵中, 供气压力受液体温度影响。
请务必参考液体的温度 - 压力关系图。

材质表

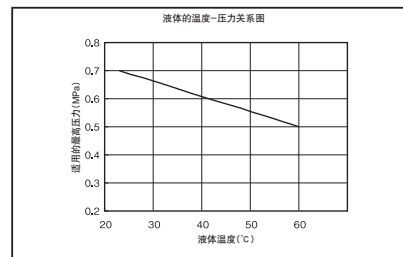
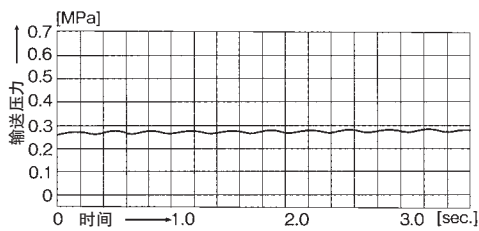
泵体材料	隔膜片材料						
	氯丁橡胶 (CR)	腈类橡胶 (NBR)	三元乙丙橡胶 (EPDM)	氟橡胶 (FKM)	聚四氟乙烯 (PTFE)	聚酯弹性体 (TPEE)	聚乙烯弹性体 (TPO)
铝合金 (ADC12)	AD-50AC (852994)	AD-50AN (852995)	AD-50AE (852996)	AD-50AV (852997)	AD-50AT (852998)	AD-50AH (852999)	AD-50AS (853000)
不锈钢 (SCS14/SUS316)	AD-50SC (853001)	AD-50SN (853002)	AD-50SE (853003)	AD-50SV (853004)	AD-50ST (853005)	AD-50SH (853006)	AD-50SS (853007)
铸铁 (S45C)	AD-50FC (853014)	AD-50FN (853015)	AD-50FE (853016)	AD-50FV (853017)	AD-50FT (853018)	AD-50FH (853019)	AD-50FS (853020)
聚丙烯 (PPG)	AD-50PC (853008)	AD-50PN (853009)	AD-50PE (853010)	AD-50PV (853011)	AD-50PT (852933)	AD-50PH (853012)	AD-50PS (853013)
Kynar® (PVDF)	—	—	AD-50VE* (853417)	AD-50VV (853418)	—	AD-50VH (853420)	—

* 购买方不允许直接或间接出口、再出口转运或者以其它方式转让本产品。
不得违反由管辖双方或交易的国家政府所颁布和管理的现行出口控制法律和法规。

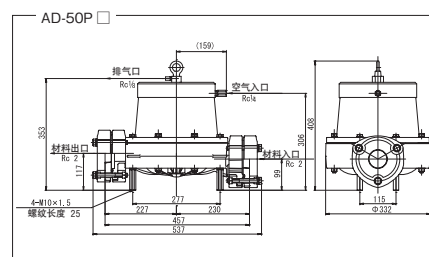
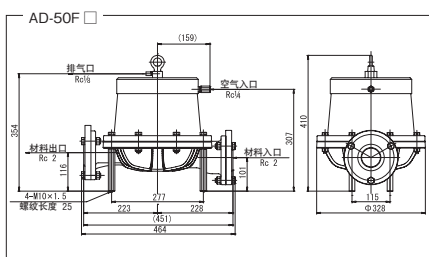
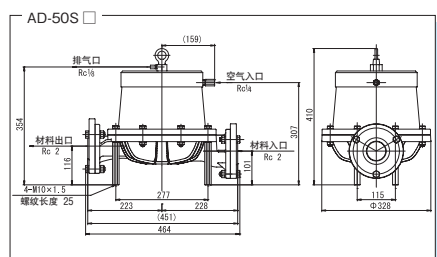
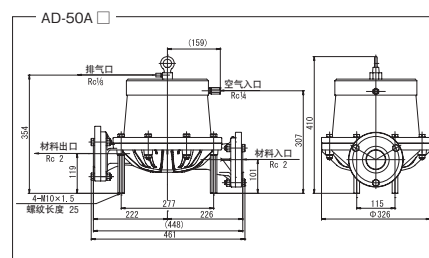
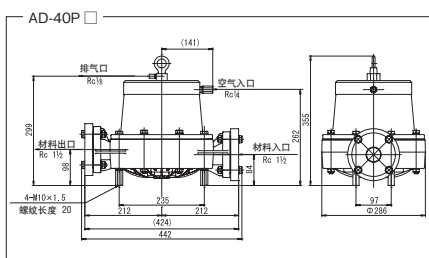
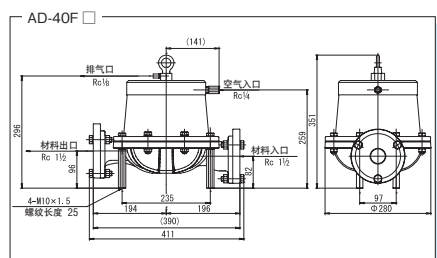
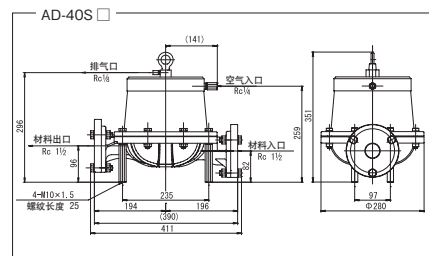
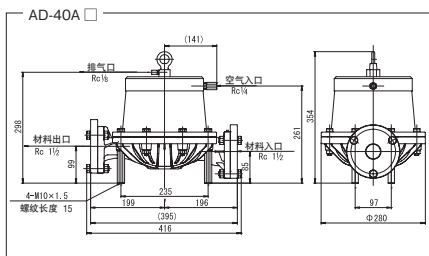
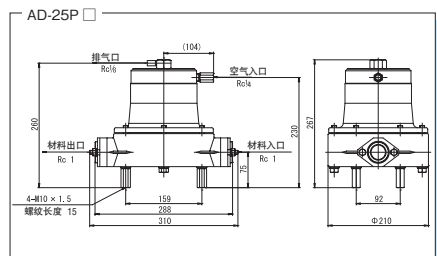
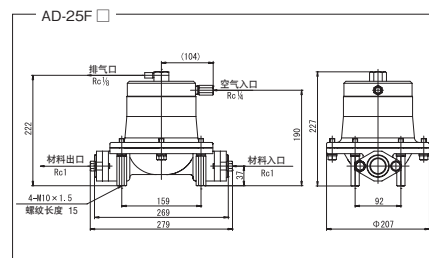
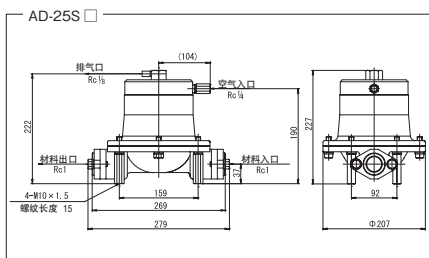
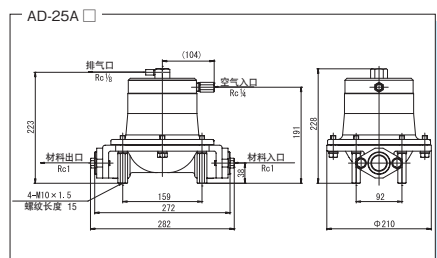
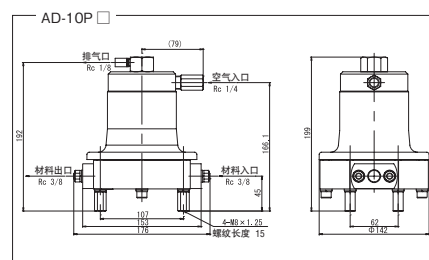
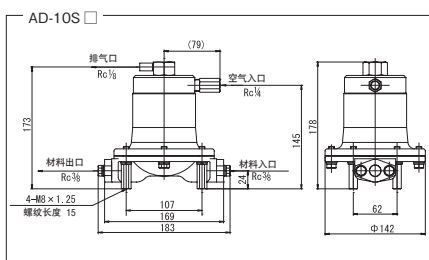
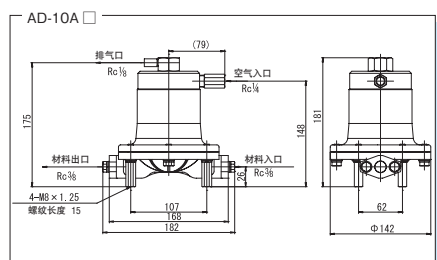
无脉动缓冲器



有脉动缓冲器



尺寸图



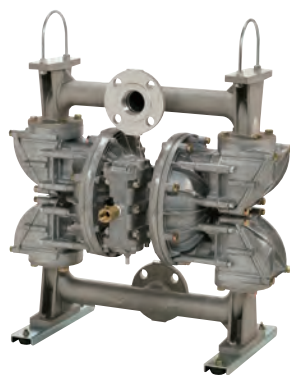
瓣阀系列

雅玛达公司生产的瓣阀泵设计可用于抽吸所含固体直径高达 30 毫米的液体。在 NDP 系列泵的基础上，瓣阀泵集成了雅玛达公司专利的无中停 / 免润滑的空气阀以及坚固耐用、易于维护的螺栓结构。

瓣阀泵设计具有现场耐用性，创新瓣式止回阀技术提供固体流动通道，同时最大限度地减少了堵塞机率和停机时间。四个外部螺栓可释放两侧的阀盖，不拆卸泵就可以进行维修和保养。

✓ 有关更多信息，请索要瓣阀系列产品目录或访问 www.yamadacorp.co.jp/cn/

固体颗粒最大尺寸：30mm
口径：2"



机械开关系列

雅玛达公司生产的机械开关泵设计可用于流体类型的应用，包括压滤机、高压、长期零流量、长排出管段以及注重空气消耗量的应用等。

1-1/2"、2" 和 3" 口径的泵基于标准 NDP 系列泵的液体平台上，配备了一个机械驱动的空气发动机。

通过使用机械联动杆促动空气阀利用空气动力，并非依靠空气压力。相较于标准的气动阀，空气动力减小，但可提供更高的泵效率。

✓ 有关更多信息，请索要机械开关系列产品目录或访问 www.yamadacorp.co.jp/cn/

排出压力：0.1 - 0.85MPa
口径：1-1/2、2 和 3"



F 系列高纯度泵

凭借丰富的经验，雅玛达公司在无尘室中制造的 F 系列泵设计用于安全、高效地输送超高纯度的流体化学品。具有最大的耐腐蚀性、防止超高纯度水平以及较低的颗粒生成。

该泵含有 100% 加工的纯 PTFE 隔膜、液体室和分歧管。

✓ 有关更多信息，请索要高纯度泵产品目录或访问 www.yamadacorp.co.jp/cn/

无尘室制造
口径：1/4 ~ 1"



E 系列电磁阀操控泵

该系列的泵设计为使用连接至内置接近传感器的外部电子泵驱动器进行操作。具有操作简便、可靠性高及成本有效性。该系统消除了由于标配内部空气切换系统堵塞或故障所引起的泵中停运作。

✓ 有关更多信息，请索要电磁阀操控泵产品目录或访问 www.yamadacorp.co.jp/cn/

外部电磁阀控制
口径：3/4 ~ 3"



插桶泵

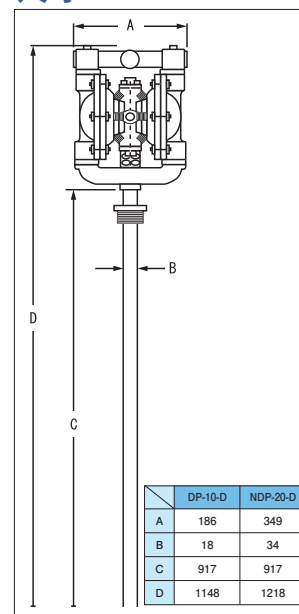
适用于 200 升的桶
口径: 3/8 和 3/4"



规格

口径		3/8" (10A)	3/4" (20A)
液体	吸入口	Ø17.3 O.D.	Ø34.0 O.D.
	吐出口	Rc3/8"	Rc3/4"
空气	供气口	Rc1/4" 含球阀	Rc1/4" 含球阀
	排气口	Rc3/8" 含消声器	Rc3/4" 含消声器
供气压力		0.2-0.7MPa	0.2-0.7MPa
最大排出压力		0.7MPa	0.7MPa
排放量/工作周期		50mL	BA□:350mL BAT:240mL
固体颗粒最大尺寸		1mm	2mm
净重		BA□:4.5kg BS□:6.2kg	10.7kg
附件		713237 吸入管 (SUS304) 803665 桶孔适配器 (ADC12)	709406 吸入管 (SGP) 803667 桶孔适配器 (SS400)

尺寸



✓更多性能数据, 请参考 DP-10 和 NDP-20 系列技术信息。

材质表

	泵体材料	隔膜片材料			
		氯丁橡胶 (CR)	腈类橡胶 (NBR)	聚四氟乙烯 (PTFE)	聚酯弹性体 (TPEE)
DP-10	铝合金 (ADC12)	DP-10BAC-D (852918)	DP-10BAN-D (852919)	DP-10BAT-D (852920)	DP-10BAH-D (852934)
	不锈钢 (SCS14/SUS316)	DP-10BSC-D (852921)	DP-10BSN-D (852922)	DP-10BST-D (852923)	DP-10BSH-D (852935)
NDP-20	铝合金 (ADC12)	NDP-20BAC-D (851397)	NDP-20BAN-D (851396)	NDP-20BAT-D (851398)	DP-20BAH-D (852827)

粉末型泵

用于无水粉末输送
口径: 1 ~ 3"



相较于其它不安全的、劳动密集型的方法, 雅玛达公司生产的干粉泵设计用于在整个工作中更高效地输送散装粉末。这些重型泵可在无尘操作中持续输送细粒度、低容积密度的无水粉末。

附件

过滤器 / 调节器

型号	类型	适用的泵
684328	AC20B-02G	NDP-5, DP-10, NDP-15
150000	AC25B-02G	NDP-20/P20
684330	AC30B-03G	NDP-25/P25, 32
150000	AC40B-04G	NDP-40/H40
150000	AC40B-06G	NDP-50/H50, 80/H80



短管法兰 / 泵托架

JIS, DIN, ANSI 和套圈法兰
材质为 SUS304 或 PP



可根据要求提供泵托架
(标准规格为 SUS304)

隔膜片破损检知装置

该装置及时检测隔膜破裂所引起的液体泄漏并防止二次事故于未然。

- ✓ 不能检测导电性差的液体 (50kΩ 或更低)
- ✓ 非防爆规格
- ✓ 安装时需对气室进行修改



型号	类型	适用的泵	电源
804566	DMS-24T	Except NDP-5 to 15	DC24V

气动计数器

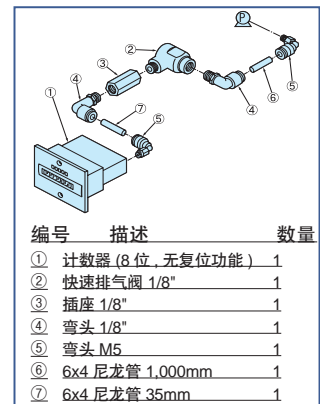
气动 8 位
机械式计数器



- ✓ 空运转时不计数
- ✓ 无复位功能
- ✓ 安装时需对中心体进行修改

型号	类型	适用的泵
803413	NMC-ANS	NDP 系列 *
804542	NMC-ANF	NDP-5, 15
804847	NMC-ANH	NDP-P20, P25

* 机械开关泵除外



异常停止阀芯

雅玛达 ESV-06 检测由于初次运转或空运转期间的损失而产生的风量增加, 并自动关闭隔膜泵以防止过度循环和更多的隔膜磨损。



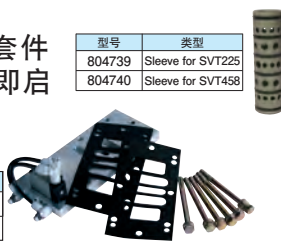
型号	类型	供气压力	可用气体	进气口	排气口
854006	ESV-06	0.2-0.99MPa	空气 / 氮气	Rc3/4"	Rc3/4"

防中停装置

本产品为性能升级的套件能够气动激活空气阀以立即启动泵的运行。

* 请使用专用的套筒

型号	类型
804739	Sleeve for SVT225
804740	Sleeve for SVT458



型号	类型	适用的泵
804066	SVT-225	NDP-20,25,32
804065	SVT-458	NDP-40,50,80

高位 - 低位控制器

此装置用于控制容器中抽出液体的高位和低位。通过压缩空气驱动, 适用于高度易爆的环境。

另外还可用于诸多恶劣的工作环境, 如高温、高湿度区域, 或者有高电磁场的区域。可处理粘度小于 1000cps 的所有液体。

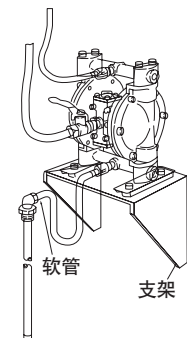


型号	类型	供气压力	排气流量	粘度限值	重量
480005	SA-4150	0.3-0.7MPa	最大 300L/min	1Pa·s 或更低	6kg

插桶吸管套件

该吸管套件适用于 200 升的插桶。建议将泵安装在距离地面 1 米的高度。

材料	型号	类型	附件	管道外径 x 内径	适用的泵
碳钢	850126	SCK-200D	软管 3/4"x2M(耐油), 桶孔适配器 (ADC12)	Ø38.0xØ16.0 (1-1/2")	Size 20
	851004	SCK-200D-HV	软管 1"x2M(耐油), 桶孔适配器 (ADC12)	Ø48.6xØ22.0 (1-1/2")	Size 25
SUS 304	803407	STU-20-20	桶孔适配器 (SUS304) * 不包括软管	Ø34.0xØ16 (3/4")	Size 20
	803405	STU-25-25		Ø42.7xØ16 (1")	Size 25
	803406	STU-40-40		Ø48.6xØ22.0 (1-1/2")	Size 40



基本型式

- 根据泵的尺寸不同分为 8 个系列
- 根据接触液体部分材质不同分 6 个种类
- 根据膜片的材质不同分 7 个种类

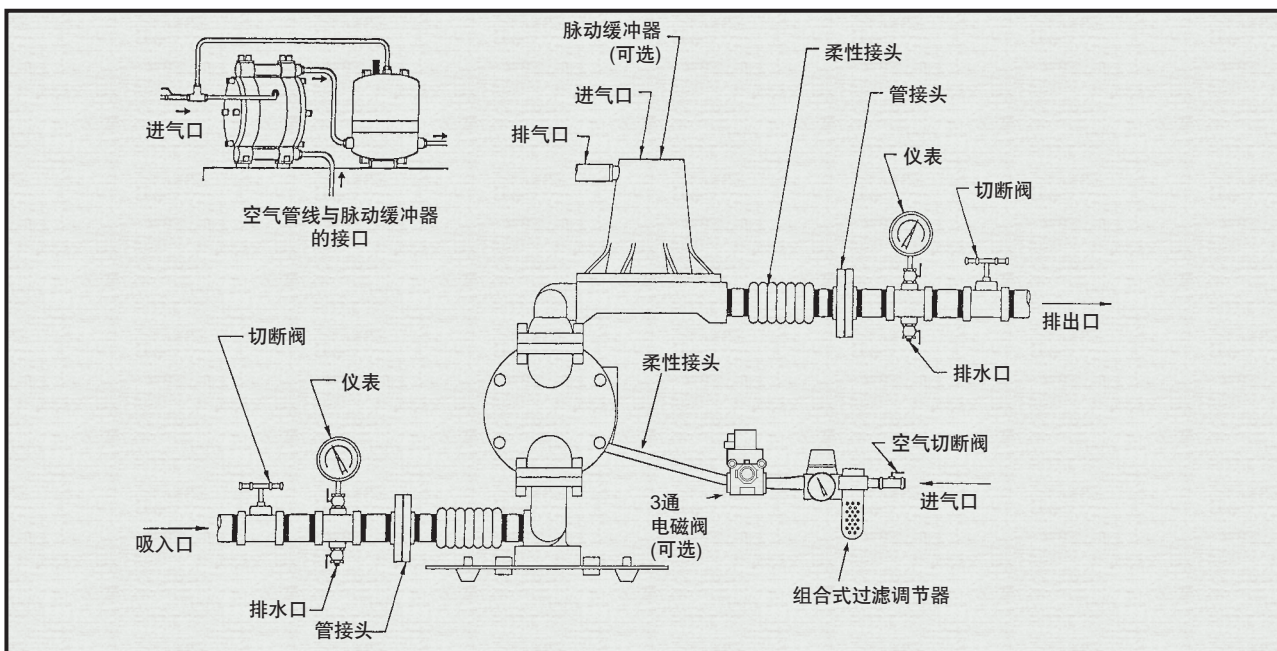
根据各种各样的不同组合，仅基本型式就达 150 种以上，再加上半导体制造专用的 DP-F 系列和基本部件全部是用树脂材料构成的非金属泵系列，在各种使用条件下输送各种液体成为可能。

膜片球 阀座密封的材质	C: 氯丁橡胶 (CR)	N: 腈类橡胶 (NBR)	E: 三元乙丙橡胶 (EPDM)	V: 氟橡胶 (FKM)	T: 聚四氟乙烯 (PTFE)	H: 聚脂弹性体 (TPEE)	S: 聚乙烯弹性体 (TPO)	
本体 (接触液体部分) 材质	A: 铝合金 (ADC12 AC4C-T6)	釉料 废水	润滑油 煤油 蜡 切削液	丙酮水溶液	乙醇 二甲苯 喷气燃料	乳胶漆 油墨	润滑油、重油、 刹车油、石脑 油、煤油、 脱磨剂	丙酮 废水
	S: 不锈钢 (SCS14 SUS 316)	氨水 消石灰	液化石油气 氯乙烷	石炭颗粒 CMP	乳酸 三氯乙烯	二氯甲烷 硝酸(25% 不到) MEK 丙酮		
	F: 铸铁 (FC250/S45C)	陶土液 铁氧体颗粒 活性污泥 排水				过氧化钠		
	P: 聚丙烯 (PPG) ※	氯化铁 釉料	威士忌 硅酸钠 木醇 乙醇	硫酸 (20% 不到)	四氯乙烯	电镀溶液 照片显像液 苯 过氧化氢	氯化铵 氯化钙	
	V: 聚偏二氯乙烯 (PVDF)					次亚氯酸碱 丙酮 氨水 醋酸丁脂 硝酸铵 硫化钡	氯化铵 氯化钙	
	D: 聚醚树脂 (POM)	木醇 硫化钠 硫酸铵	乙醇 木醇 硝酸铵	乙醛 铬酸	硫酸铜(II) 硫化钠 硫化钡	二甲基醚	乙醇	

※强酸、强碱等高腐蚀性液体将使用DP-F系列

安装图

气动双隔膜泵的理想安装



耐腐蚀表

■下表只列出具有代表性的腐蚀物，详细情况请向本公司咨询。

	铝	不锈钢	聚丙烯	聚醚树脂	丁腈橡胶	三元乙丙橡胶	氟橡胶	聚四氟乙烯	聚脂弹性体	聚乙烯弹性体
沥青	●	●	●					●		●
苯胺	●	●					●	●		●
乙炔	●	●		●	●			●		
亚麻仁油	●	●				●		●		
丙酮	●	●	●			●		●		●
乙醇	●	●	●		●		●	●		
甲醇	●	●	●		●		●	●		
氨液	●	●	●	●		●		●		●
亚硫酸溶液		●					●	●		
威士忌酒		●	●			●		●		
乙醚	●	●					●	●		
乙醇胺	●	●					●	●		
乙二醇	●	●	●	●	●		●	●		●
液化石油气		●	●					●		●
氯化铵		●	●			●		●		●
氯化烷(干)		●			●			●		
氯化氢气体(干)		●					●	●		
氯化铜(干)		●					●	●		
氯化钠		●	●	●	●	●	●	●		●
氯化镍		●	●	●	●	●	●	●		●
氯化钡		●	●	●	●	●	●	●		●
氯化镁		●	●	●	●	●	●	●		●
二氯甲烷		●	●	●	●	●	●	●		●
氯水		●	●	●	●	●	●	●		●
氯(干)		●	●	●	●	●	●	●		●
辛烷	●	●					●	●		
油酸		●		●			●	●		
汽油(精制)	●	●		●			●	●		
汽油(粗制)	●	●		●			●	●		
过氧花钠		●					●	●		
果汁		●					●	●		
过硼酸钠		●	●	●			●	●		
二甲苯/混合二甲苯	●	●		●			●	●		
蚁酸		●	●	●			●	●		
挥发油/硼油	●	●		●			●	●		
柠檬酸		●					●	●		
脂	●	●			●		●	●		
焦油	●	●	●	●	●	●	●	●		
乙二醇	●	●	●	●	●	●	●	●		●
杂酚油	●	●			●		●	●		
甲苯基酸		●					●	●		
三氯甲烷(干)		●		●			●	●		
硅酸钠		●	●				●	●		
玉米油	●	●					●	●		
醋酸		●					●	●		●
醋酸异丙酯	●	●					●	●		
乙酸异丁酯	●	●					●	●		
醋酸乙酯	●	●					●	●		
醋酸钙		●					●	●		
醋酸丁酯	●	●					●	●		
甘蔗砂糖液		●	●	●			●	●		
甜菜	●	●					●	●		
氧	●	●			●		●	●		●
氯化钾		●	●	●	●	●	●	●		●
氯化钠(稀)		●	●	●	●	●	●	●		●
环乙烷		●					●	●		
草酸		●	●	●	●	●	●	●		
硅油	●	●					●	●		
喷气发动机燃料	●	●		●			●	●		
脂肪酸	●	●					●	●		
油石酸	●	●	●				●	●		
硝酸		●					●	●		
硝酸铝		●	●	●	●	●	●	●		
硝酸胺		●	●	●	●	●	●	●		●
硝酸铋		●	●	●	●	●	●	●		
硝酸钾	●	●	●	●	●	●	●	●		●
硝酸钙		●	●	●	●	●	●	●		●
硝酸铁		●	●	●	●	●	●	●		●
硝酸钠	●	●	●	●	●	●	●	●		●
硝酸镁		●	●	●	●	●	●	●		
熟石灰		●	●	●	●	●	●	●		
植物油	●	●					●	●		
亚硫酸钙		●	●	●	●	●	●	●		
铬酸钾	●	●					●	●		
碳酸氢钠		●	●	●	●	●	●	●		
硬脂酸		●	●	●	●	●	●	●		
硬脂酸丁酯		●	●	●	●	●	●	●		
醋		●	●	●	●	●	●	●		
汞	●	●					●	●		
氢氧化胺	●	●					●	●		
氢氧化钙		●	●	●	●	●	●	●		●
氢氧化钠		●	●	●	●	●	●	●		●
氢氧化钡		●	●	●	●	●	●	●		●

	铝	不锈钢	聚丙烯	聚醚树脂	丁腈橡胶	三元乙丙橡胶	氟橡胶	聚四氟乙烯	聚脂弹性体	聚乙烯弹性体
氢氧化镁	●	●	●	●			●	●		
氢	●	●	●	●	●	●	●	●		
明胶	●	●	●	●	●	●	●	●		
碳酸(苯酚)		●					●	●		
石油 原油	●	●					●	●		
精制油	●	●					●	●		
氟酸		●	●	●	●	●	●	●		
石灰硫酸		●	●	●	●	●	●	●		
肥皂水		●	●	●	●	●	●	●		●
洗涤剂(合成)		●	●	●	●	●	●	●		●
苏打粉		●			●		●	●		
焦油	●	●					●	●		
豆油	●	●			●		●	●		
碳酸	●	●	●	●	●	●	●	●		
碳酸钠	●	●	●	●	●	●	●	●		
碳酸镁	●	●	●	●	●	●	●	●		
羧酸(稀)	●	●	●	●	●	●	●	●		●
硫代硫酸钠	●	●	●	●	●	●	●	●		
柴油	●	●			●		●	●		
四氯乙烯		●					●	●		
天然气		●					●	●		
三氯乙烯		●					●	●		
甲苯	●	●	●	●	●	●	●	●		
糖蜜	●	●	●	●	●	●	●	●		●
煤油	●	●			●		●	●		●
粗制汽油	●	●					●	●		●
萘		●	●	●	●	●	●	●		
环烷酸		●					●	●		
(动物)胶	●	●	●	●	●	●	●	●		●
钾硬硝石		●					●	●		
氯化乙烯(干)		●					●	●		
二硫化碳		●					●	●		
乳酸	●	●	●	●	●	●	●	●		●
尿素		●	●	●	●	●	●	●		●
四氯乙烯		●					●	●		
石蜡	●	●	●	●	●	●	●	●		
棕榈酸		●	●	●	●	●	●	●		
白液(造纸厂)		●					●	●		
蓖麻油		●					●	●		
苦味酸	●	●					●	●		
啤酒		●	●	●	●	●	●	●		
氟利昂		●					●	●		
丙烷	●	●	●	●	●	●	●	●		
丙二醇	●	●	●	●	●	●	●	●		
丁烷	●	●	●	●	●	●	●	●		●
丁醇	●	●	●	●	●	●	●	●		
丁乙烷	●	●	●	●	●	●	●	●		
葡萄糖	●	●	●	●	●	●	●	●		
氯化铝(干)	●	●	●	●	●	●	●	●		●
乙烷	●	●	●	●	●	●	●	●		●
苯		●					●	●		
挥发油		●					●	●		
福尔马林	●	●	●	●	●	●	●	●		●
甲醇	●	●	●	●	●	●	●	●		●
硼酸		●					●	●		
硼酸钠		●					●	●		
牛乳	●	●	●	●	●	●	●	●		●
肌肌		●					●	●		
无水氨	●	●	●	●	●	●	●	●		
磷酸酐		●					●	●		
苯酚		●					●	●		
甲醇		●	●	●	●	●	●	●		●
甲苯	●	●	●	●	●	●	●	●		
苯	●	●	●	●	●	●	●	●		
绵子油	●	●	●	●	●	●	●	●		●
猪油	●	●	●	●	●	●	●	●		
油漆	●	●	●	●	●	●	●	●		
亚麻酸	●	●	●	●	●	●	●	●		
磷酸		●	●	●	●	●	●	●		●
磷酸钠	●	●	●	●	●	●	●	●		●
硫化钠		●					●	●		●
硫化钡		●					●	●		
硫化铝		●					●	●		●
硫酸		●	●	●	●	●	●	●		●
硫酸铵		●	●	●	●	●	●	●		●
硫酸钾		●	●	●	●	●	●	●		●
硫酸钠		●	●	●	●	●	●	●		●
硫酸钙	●	●	●	●	●	●	●	●		●
硫酸镁		●	●	●	●	●	●	●		●
硫酸亚铁		●	●	●	●	●	●	●		●
松香	●	●	●	●	●	●	●	●		
葡萄酒		●	●	●	●	●	●	●		●
清漆	●	●	●	●	●	●	●	●		



注意

本公司提供的产品・技术等出口时，某些情况下需要得到日本经济产业省的许可。
本样本里记载的产品在进行机型确定的时候，为了保证正确选择，请一定仔细确认适用液体的种类。

经销商

上海越驰贸易有限公司

上海市梅陇西路413号莲花商务大厦408室 (200237)
电话: 021-6414 2431 传真: 021-6414 2432
E-mail: sales@shyuechi.com
web: www.shyuechi.com

株式会社ヤマダコーポレーション

本社・営業部 〒143-8504 東京都大田区南馬込1丁目1番3号 TEL (03) 3777-4101 (内)
TEL (03) 3777-3171 (内)

FROM NO.:910-084C-SH修订于2015年5月

※本样本记载的产品，有可能会因为改良等原因，在没有通知的情况发生变更。敬请谅解。